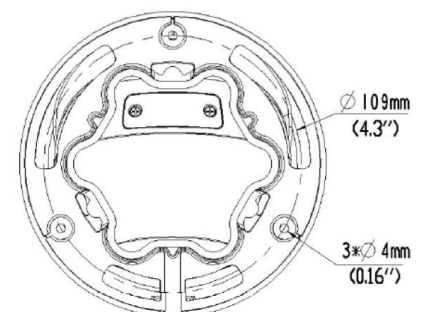
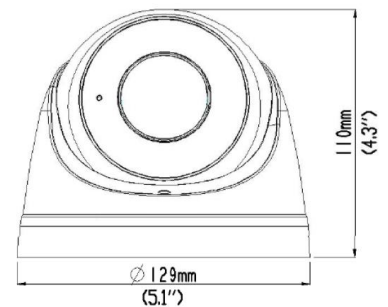


BCS-P-EIP45VSR4(-G)

Kamera IP kopułowa 5Mpx z obiektywem motozoom 2.8-12mm



- Przetwornik 1/2.7" 5Mpx PS CMOS
- Technologia Starlight
- Kodowanie H.265+/H.264+/MJPEG
- Obsługa dwóch strumieni kodowania
- Mechaniczny filtr podczerwieni ICR
- Wbudowany web serwis, zgodność z BCS-NVR, CMS(BCS Manager), aplikacja mobilna BCS(android, iOS), P2P, Onvif
- Funkcje AWB, AGC, AES, BLC, HLC, ROI, Defog, WDR(120dB), 2D/3D DNR
- Detekcja ruchu, maski prywatności
- Promiennik podczerwieni o zasięgu do 40m
- Obiektyw motozoom 2.8-12mm F1.6
- Wbudowany mikrofon
- Obudowa zewnętrzna IP67
- Warunki pracy -30°C ~ +60°C
- Gniazdo karty pamięci microSD do 256GB
- Zasilanie DC 12V / PoE(802.3af)



BCS-P-EIP45VSR4(-G)

Kamera IP kopułowa 5Mpx z obiektywem motozoom 2.8-12mm

System wideo	IP
System skanowania	Progressive Scan
Przetwornik	1/2.7" 5Mpx CMOS
Ilość pikseli	2880(H) × 1620(V)
Czułość	0.003Lux/F1.6 (Kolor, AGC Wł.); 0Lux(B/W, IR Wł.)
Stosunek S/N	> 56dB
Obiektyw	Motozoom 2.8-12mm F1.6
Focus	AF
Kąt widzenia	H: 108.79°~ 33.23°, V: 56.90°~ 18.33°
DORI	Detect 63-270m /Observe 25-108m /Recognize 13-54m / Identify 6-27m
Balans bieli	(AWB) Auto/ręcznie
Kompensacja tła	BLC / HLC / WDR(120dB)
Migawka	Auto/ręcznie (1~1/100000s)
Kontrola wzmocnienia	(AGC) Auto/ręcznie
Redukcja szumów	2D/3D DNR
Detekcja ruchu	4 obszary
Maski prywatności	4 obszary
Obrót obrazu	Mirror, flip
Funkcja dzień/noc	Mechaniczny filtr ICR
Promiennik podczerwieni	Zasięg do 40m
Kompresja wideo	H.265 / H.265+ / H.264 / H.264+ / MJPEG
Rozdzielczość	5M(2880×1620) / 4M(2560×1440) / 3M(2304×1296) / 1080P(1920×1080) / 720P(1280×720) / D1(704×576) / (640×360) / 2CIF(704×288) / CIF(352×288)
Strumień główny	5M/4M@25fps 3M/1080P/720P@30fps
Strumień drugi	720P/D1/(640×360)/2CIF/CIF@30fps
Podłączenie sieci	RJ-45 (10/100Mbps)
Protokoły	IPv4, IGMP, ICMP, ARP, TCP, UDP, DHCP, PPPoE, RTP, RTSP, RTCP, DNS, DDNS, NTP, FTP, UPnP, HTTP, HTTPS, SMTP, 802.1x, SNMP, P2P
Audio	Wbudowany mikrofon
Kompresja audio	G.711
Zgodność	ONVIF(S/G/T)
Użytkownicy	Maksymalnie 10 zalogowanych
Użytkownicy mobilni	iOS, android
Gniazdo karty pamięci	microSD 256GB
Zasilanie	DC 12V (±25%) / PoE(802.3af)
Pobór mocy	<8W
Warunki pracy	-30°C ~ +60°C, 10%~95% RH
Obudowa	IP67
Waga	0.66kg
Wymiary	Φ129 × 110mm



BCS-P-EIP45VSR4(-G)

Kamera IP kopułowa 5Mpx z obiektywem motozoom 2.8-12mm

Adapter
BCS-P-A172



Uchwyt ścienny
BCS-P-U112

