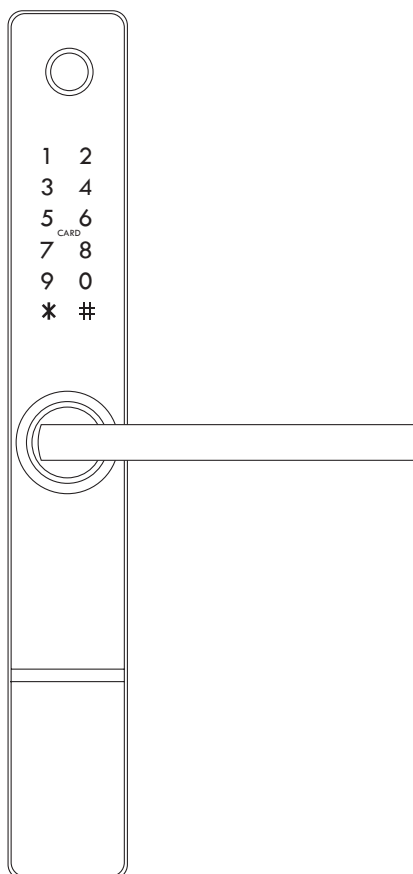




# KLAMKA ELEKTRONICZNA Z KONTROLĄ DOSTĘPU

**ELH-20H4**



Instrukcja obsługi

## SPIS TREŚCI

1. OGÓLNA CHARAKTERYSTYKA I PRZEZNACZENIE .....	4
2. ZAWARTOŚĆ ZESTAWU.....	4
3. BUDOWA.....	5
4. ZASADA DZIAŁANIA.....	6
5. MONTAŻ KLAMKI ELEKTRONICZNEJ W DRZWIACH .....	6
5.1. USTAWIENIE ORIENTACJI KLAMKI (DRZWI LEWE/ PRAWY).....	8
5.1.1. USTAWIENIE ORIENTACJI - FRONT KLAMKI .....	8
5.1.2. USTAWIENIE ORIENTACJI - TYŁ SZYLDU .....	8
5.2. MONTAŻ TRZPIENIA W KLAMCE ELEKTRONICZNEJ .....	9
5.3 MONTAŻ BATERII.....	9
5.4. SCHEMAT MONTAŻOWY.....	10
5.5. WEJŚCIE AWARYJNE.....	12
6. RESET KLAMKI .....	13
7. PROGRAMOWANIE I OBSŁUGA KLAMKI ELEKTRONICZNEJ Z KONTROLĄ DOSTĘPU.....	13
8. SPECYFIKACJA TECHNICZNA .....	14
KARTA GWARANCYJNA .....	15

## UWAGI WSTĘPNE

Przed montażem, podłączeniem i użytkowaniem urządzenia prosimy o dokładne zapoznanie się z niniejszą instrukcją obsługi. W razie jakichkolwiek problemów ze zrozumieniem jej treści prosimy o skontaktowanie się ze sprzedawcą urządzenia.

Samodzielny montaż i uruchomienie urządzenia jest możliwe pod warunkiem używania odpowiednich narzędzi. Niemniej zalecane jest dokonywanie montażu urządzenia przez wykwalifikowany personel.

Ze względu na możliwość uszkodzenia klamki z kontrolą dostępu:

- urządzenia nie należy montować w drzwiach z samozamykaczem,
- drzwi w których będzie instalowane urządzenie muszą być prawidłowo zamontowane i wyregulowane wzdłuż ościeżnicy,
- skrzydło drzwi musi zamykać się lekko (nie sprężynować), a maksymalne siły operacyjne działająca na urządzenie nie mogą przekraczać progów określonych w specyfikacji urządzenia znajdującej się w niniejszej instrukcji,

Klamki z kontrolą dostępu nie należy montować w saunach, chłodniach oraz innych pomieszczeniach, w których wilgotność względna oraz temperatura otoczenia przekracza próg określony w specyfikacji technicznej urządzenia.

Producent nie odpowiada za uszkodzenia mogące wyniknąć z nieprawidłowego montażu, czy eksploatacji oraz z dokonywania samodzielnych napraw i modyfikacji.

Pamiętaj, aby:

- użytkować urządzenie zgodnie z jego przeznaczeniem, trzymać je z daleka od wilgoci i ognia,
- nie wrzucać do ognia, nie uderzać, nie miażdżyć i nie narażać urządzenia na uszkodzenia mechaniczne,
- nie czyścić urządzenia wodą ani rozpuszczalnikami i innymi chemikaliami,
- czyścić obudowę urządzenia wyłącznie, gdy źródło zasilania jest odcięte, do czyszczenia można wykorzystać zwilżoną szmatkę, ale po jej użyciu należy odczekać do całkowitego przeschnięcia obudowy,
- nie dokonywać samodzielnych modyfikacji i napraw,

### **Uwaga!**

Urządzenia posiadające współczynnik wnikania wyższy lub równy IP44 mogą być montowane na zewnątrz (np. przyciski dzwonek, kasety zewnętrzne wideodomofonów, kamery itp.). Informacje o współczynniku wnikania zawarte są w specyfikacji technicznej urządzenia.

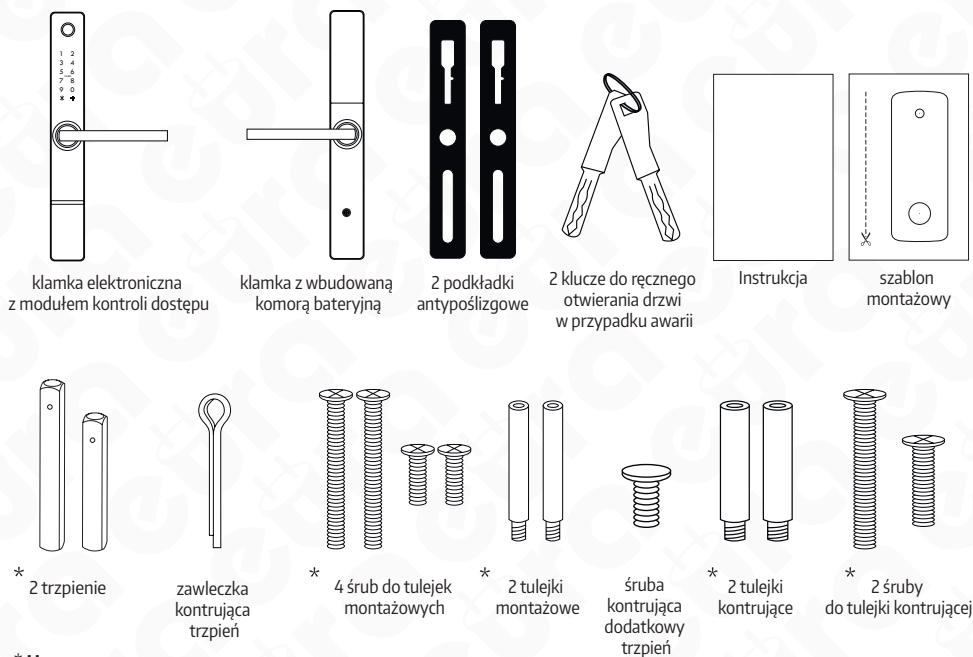
## 1. OGÓLNA CHARAKTERYSTYKA I PRZEZNACZENIE

Kłamka elektroniczna z kontrolą dostępu w prosty sposób ogranicza dostęp osobom nieuprawnionym do pomieszczeń chronionych. Przeznaczona jest zarówno do drzwi lewych jak i prawych, a uniwersalny rozstaw śrub mocujących w większości przypadków pozwala na wykorzystanie zamka wpuszczanego już zamontowanego w drzwiach.

Na korpusie klamki znajduje się czytnik kluczy zbliżeniowych (Mifare 13,56 MHz) oraz dotykowa klawiatura numeryczna z modułem Bluetooth. Dodatkowo nad klawiaturą numeryczną zainstalowany został czytnik linii papilarnych.

Po zbliżeniu do czytnika breloka, wprowadzeniu poprawnego kodu PIN lub użyciu aplikacji mobilnej lub przyłożeniu palca do czytnika linii papilarnych następuje zwolnienie blokady wewnątrz zamka.

## 2. ZAWARTOŚĆ ZESTAWU



### \* Uwaga

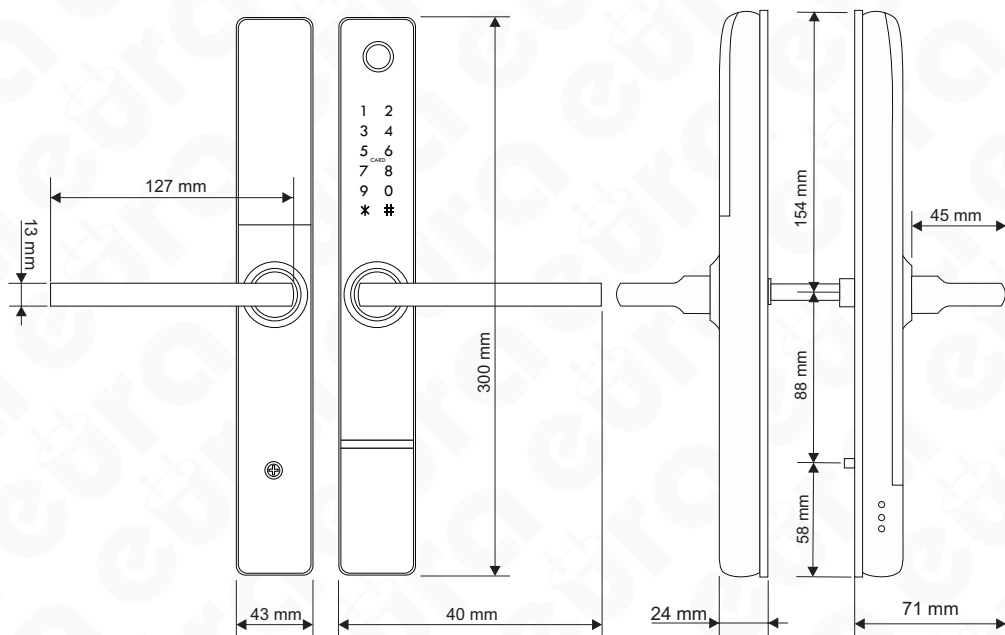
W zależności od grubości skrzydła drzwi należy wybrać odpowiednie akcesoria - trzpień, tulejki i śruby ściągające.

Rys. 1.

### 3. BUDOWA



Rys. 2. Budowa



Rys. 3. Wymiary

## 4. ZASADA DZIAŁANIA

Po podaniu impulsu z elektronicznego modułu kontroli dostępu, serwomotor odblokowuje przekładnię mechaniczną umożliwiając tym samym otwarcie drzwi poprzez normalne przyciśnięcie klamki na części zewnętrznej. Otwarcie zostaje zasygnalizowane dźwiękiem. Okres oczekiwania na wciśnięcie klamki ustawiony jest fabrycznie na okres około 5 sekund, po tym czasie następuje ponowna blokada przekładni i przejście zamka w stan oczekiwania na podanie kolejnego impulsu z elektronicznego modułu kontroli dostępu.

Od strony wewnętrznej (lokalu) zawsze istnieje możliwość otwarcia drzwi poprzez zwykłe wciśnięcie klamki. Po zamknięciu otwartych drzwi następuje natychmiastowe zadziałanie mechanizmu zapadki, uniemożliwiając otwarcie drzwi od zewnątrz bez podania impulsu z elektronicznego modułu kontroli dostępu.

Istnieje możliwość awaryjnego otwarcia zamka przy użyciu zwykłego klucza mechanicznego, którego 2 sztuki znajdują się na wyposażeniu zestawu.

Dodatkowo urządzenie posiada funkcję blokady dostępu, która pozwala dostać się do pomieszczenia tylko poprzez aplikację administratora lub klucz wejścia awaryjnego.

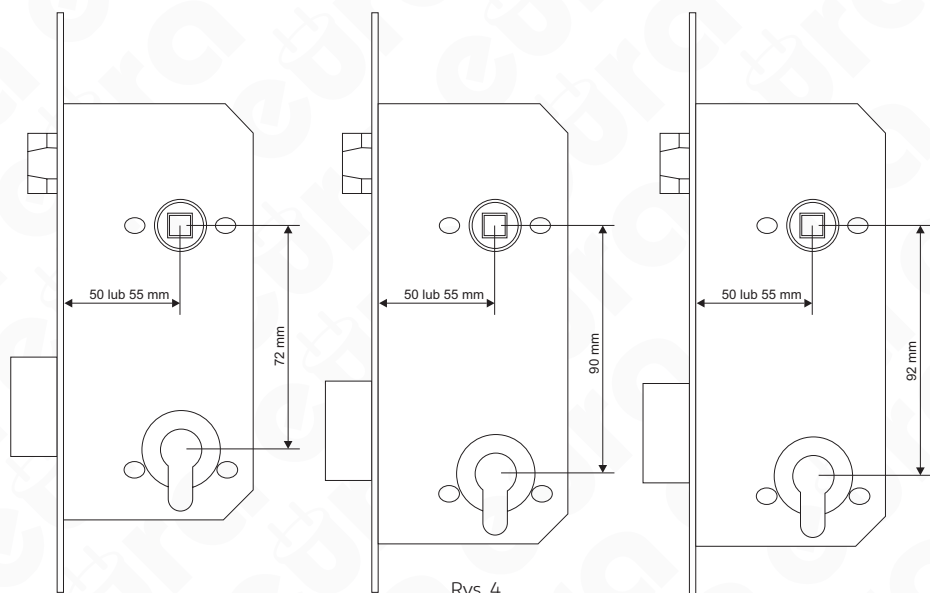
## 5. MONTAŻ KLAMKI ELEKTRONICZNEJ W DRZWIACH

Do zestawu dołączone są trzpienie, tulejki oraz śruby umożliwiające montaż klamek w drzwiach o grubości 35~65 mm. Podczas montażu, należy dobrać odpowiednią długość dołączonych elementów.

### **Uwaga!**

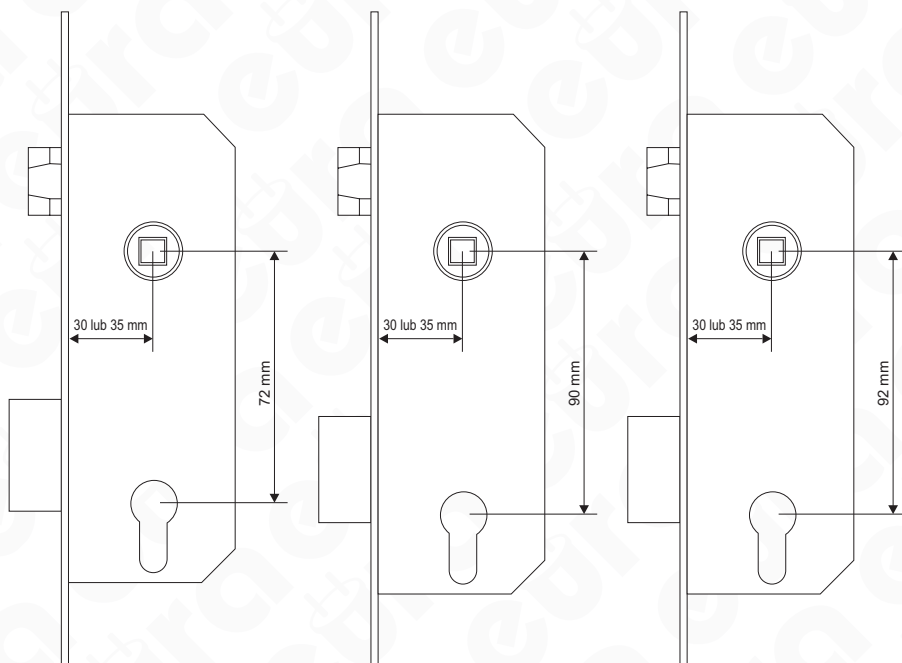
Montażu należy dokonywać posiadając klucze awaryjne przy sobie, które mogą być niezbędne w przypadku zatrzaśnięcia drzwi z niezaprogramowanym zamkiem. Montaż zamka należy wykonać na otwartym skrzydle drzwi, po zakończonej instalacji oraz zaprogramowaniu zamka, należy wykonać test pracy urządzenia, również na otwartym skrzydle.

## Przykładowe pasujące zamki w drzwiach drewnianych



Rys. 4.

## Przykładowe pasujące zamki w drzwiach z profilu aluminiowego:



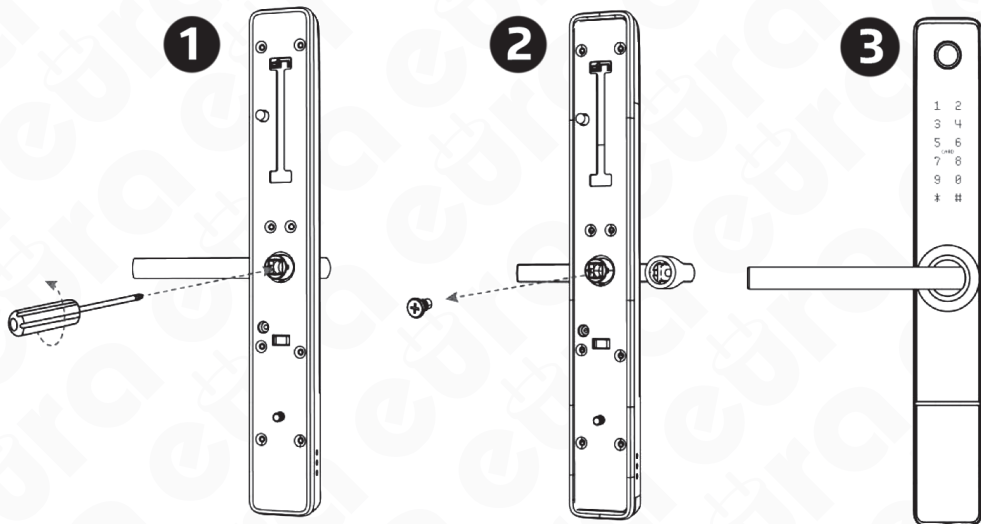
Rys. 5.

## 5.1. USTAWIENIE ORIENTACJI KLAMKI (DRZWI LEWE/ PRAWO)

Wszystkie klamki elektroniczne są uniwersalne i istnieje możliwość zamocowania ich zarówno do drzwi otwieranych na lewo jak i na prawo.

### 5.1.1 USTAWIENIE ORIENTACJI - FRONT KLAMKI

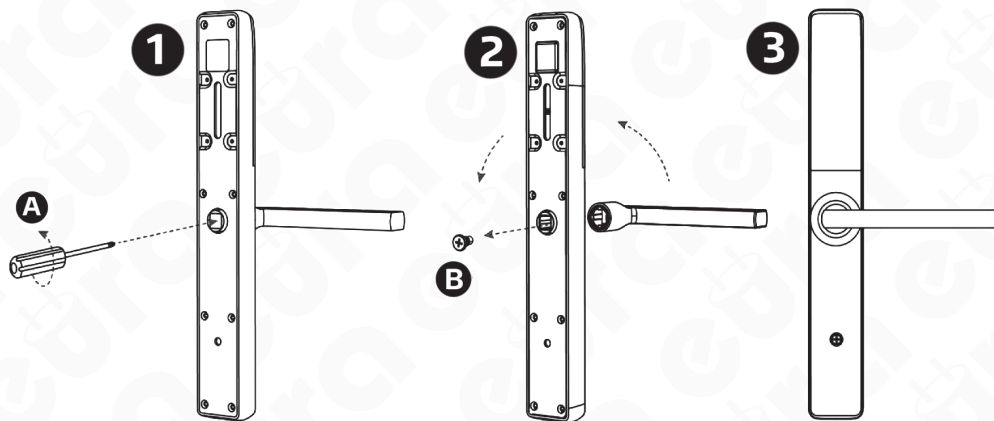
W celu ustalenia kierunku otwierania klamki z wbudowaną kontrolą dostępu należy odkręcić śrubę mocującą znajdującą się na wewnętrznej stronie szyldu (Rys. 6.), po czym zmienić kierunek jej położenia, a następnie ponownie ją przykręcić za pomocą śruby mocującej.



Rys. 6.

### 5.1.2 USTAWIENIE ORIENTACJI - TYŁ SZYLDU

W celu ustalenia kierunku otwierania klamki z wbudowaną kieszenią na baterię należy odkręcić śrubę mocującą znajdującą się na wewnętrznej stronie szyldu (Rys. 7.), po czym zmienić kierunek jej położenia, a następnie ponownie ją przykręcić za pomocą śruby mocującej.



Rys. 7

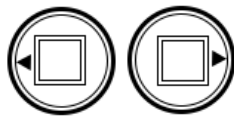


## 5.2. MONTAŻ TRZPIENIA W KLAMCE ELEKTRONICZNEJ

Trzpień należy umieścić w gnieździe znajdującym się w korpusie urządzenia oznaczonym trójkątem, a następnie zamontować zawleczkę kontruującą znajdującą się w komplecie akcesoriów.

### Uwaga:

Montując trzpień należy pamiętać, aby gniazdo znajdujące się w korpusie zamka skierowane było w stronę klamki.



Rys. 8.

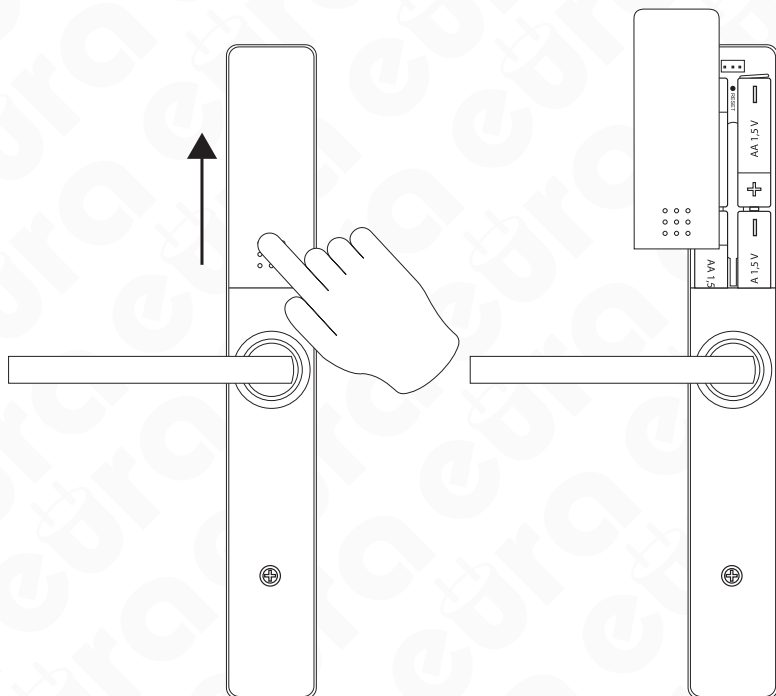
## PRZYGOTOWANIE TRZPIENIA ZASTĘPCZEGO

W przypadku chęci zastosowania innego trzpienia niż dołączony do zestawu należy: zaopatrzyć się w trzpień o wymiarach 8 x 8 mm, następnie odmierzyć odpowiednią długość i ściąć trzpień.

**Uwaga:** Trzpień musi zostać ścięty na odpowiednią długość, tak aby wyeliminować możliwość przesuwania tego elementu podczas użytkowania, w innym przypadku gniazdo trzpienia będzie narażone na uszkodzenie.

## 5.3 MONTAŻ BATERII

W celu montażu baterii w komorze bateryjnej, należy przesunąć pokrywę komory bateryjnej ku górze.



Rys. 9

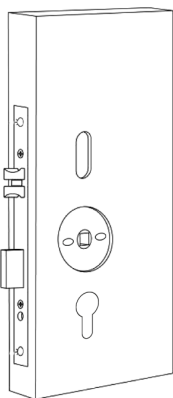
### Uwaga!

- Do prawidłowej pracy urządzenia wymagane jest zastosowanie baterii alkalicznych, nie należy stosować baterii akumulatorowych.
- Zaleca się, aby instalacja oraz programowanie klamki odbywało się przy otwartym skrzydle drzwi, po sprawdzeniu poprawności działania można zamknąć skrzydło.
- Po pierwszym włożeniu baterii klamka automatycznie przechodzi w stan uzbrojenia, dlatego należy pamiętać, aby baterie wkładać już po zamontowaniu klamki elektronicznej w skrzydło drzwi. Jeżeli baterie zostały włożone wcześniej w celu otwarcia drzwi należy użyć klucza awaryjnego, który zaleca się mieć przy sobie podczas trwania instalacji.

Klamka elektromechaniczna zasilana jest 4 bateriami alkalicznymi DC 1,5 V typu AA i na jednym komplecie baterii może pracować ok. 1 roku. Wgląd w status naładowania baterii dostępny jest w aplikacji po synchronizacji z klamką okresowo (za pomocą Bluetooth) lub w czasie rzeczywistym (po zastosowaniu bramek WiFi w systemie).

## 5.4. SCHEMAT MONTAŻOWY

W celu zamontowania klamki elektronicznej w drzwiach należy:

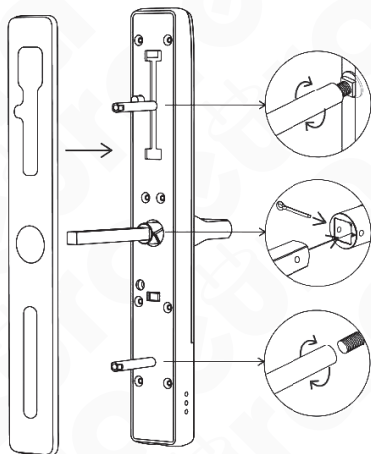


Rys. 10.

Wykorzystać istniejące otwory lub przygotować otwory montażowe zgodnie z szablonem dołączonym do zestawu.

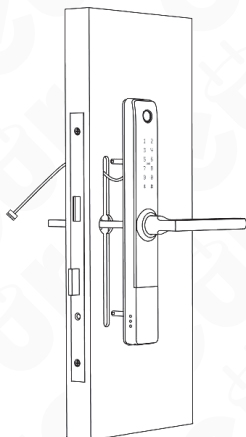
W celu wykonania otworów montażowych należy wyjąć zamek z drzwi, upewnić się, że jest on zgodny z jednym ze standardów pokazanych na Rys. 4. lub Rys. 5., a następnie nawiercić otwory:

- a. jeden o średnicy 25 mm, służący do schowania gniazda trzpienia wraz z zawleczką blokującą.
- b. trzeci podłużny otwór (patrz szablon) wykonujemy dla przeprowadzenia przewodu łączącego przednią część szyldu z tylną oraz dla ewentualnego zastosowania trzpienia kontrującego.



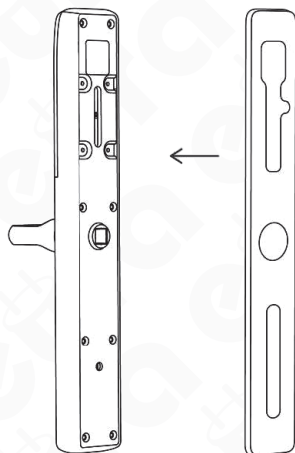
Rys. 11.

- c. zgodnie z rysunkiem założyć podkładkę gumową oraz przykręcić tulejki do przedniego korpusu klamki,
- d. umieścić trzpień w gnieździe klamki i zablokować go zawleczką kontrującą,



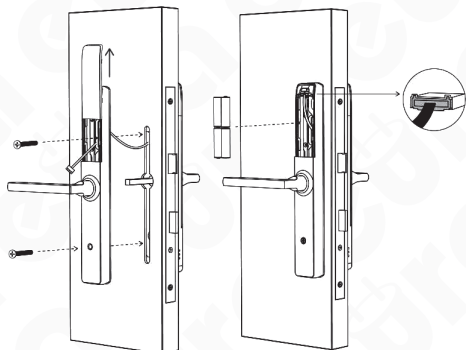
Rys. 12.

- e. przełożyć zewnętrzną część wraz z tulejami łączącymi przez skrzydło drzwi z wcześniej zamontowanym zamkiem
- f. przeprowadzić przewody łączące, wychodzące z zewnętrznej części szyldu powyżej zamka wpuszczanego,



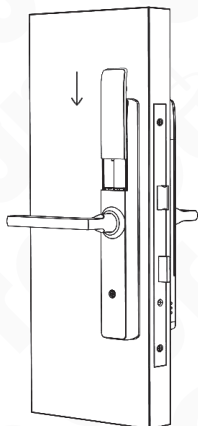
Rys. 13

- g. na tylną część szyldu/ klamki założyć podkładkę gumową,



Rys. 14

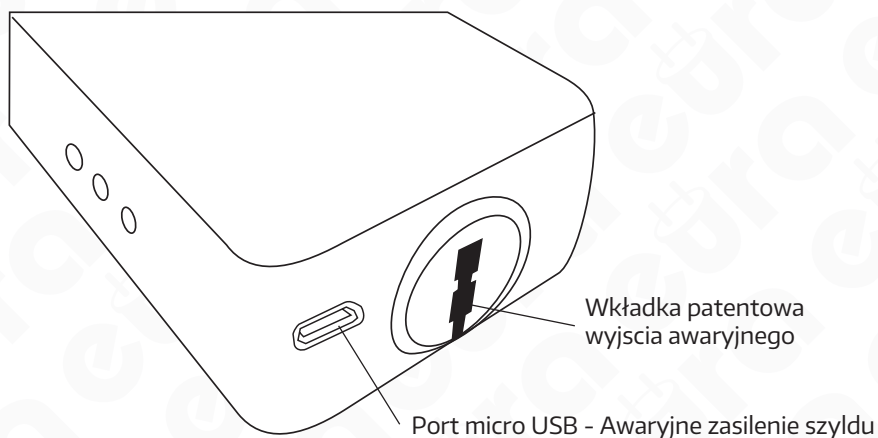
- h. podłączyć przewody łączące oby dwie strony klamki,
- i. zdjąć pokrywę komory baterii, następnie skrócić tylną część szyldu z częścią frontową przy użyciu czarnych śrub ściągających
- j. do komory zasilania włożyć 4 baterie alkaliczne 1,5V typu AA,



Rys. 15

- k. zamknąć komorę baterii,
- l. zaprogramować klamkę elektroniczną.

## 5.5 WEJŚCIE AWARYJNE



Rys. 16.

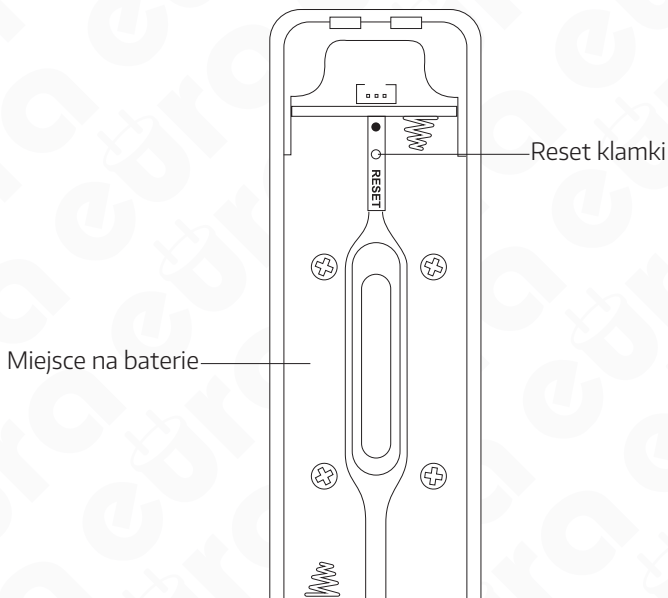
W przypadku potrzeby wejścia do lokalu, przy użyciu klucza awaryjnego należy wsunąć klucz awaryjny we wkładkę znajdującą się u dołu urządzenia od strony kontroli dostępu oraz przekręcić klucz w prawo do wyczuwalnego oporu. Następnie naciskając klamkę można wejść do pomieszczenia.

### **Uwaga !**

Istnieje możliwość awaryjnego zasilenia klamki w przypadku rozładowania baterii. W tym celu należy wykorzystać gniazdo micro USB (DC 5 V) znajdujące się w dolnej części klamki zewnętrznej.

## 6. RESET KLAMKI

Pod pokrywą baterii znajduje się przycisk resetu klamki. W celu wykonania resetu należy wciśnąć przycisk resetu na czas 5 sekund, następnie wprowadzić na panelu szyfratora kod 000#. Po wykonaniu procedury resetu dane zamka zostały przywrócone do ustawień fabrycznych.



Rys. 17.

### Uwaga !

Wykonanie przywrócenia ustawień fabrycznych jest równoznaczne z wyłączeniem obsługi klamki we wszystkich aplikacjach do których urządzenie zostało dodane. Jednocześnie aplikacje dalej będą ją wyświetlać jako dodane urządzenie.

## 7. PROGRAMOWANIE I OBSŁUGA KLAMKI ELEKTRONICZNEJ Z KONTROLĄ DOSTĘPU

W celu zaprogramowania klamki elektronicznej z kontrolą dostępu ELH-20H4 należy pobrać aplikacje TTlock lub TTHotel z GooglePlay dla urządzeń z systemem Android lub z AppStore dla urządzeń z systemem iOS.



Wyczerpująca instrukcja obsługi aplikacji mobilnych TTlock oraz TTHotel dostępne są na stronie [www.eura-tech.eu](http://www.eura-tech.eu).

### UWAGA

W przypadku awarii i konieczności wysłania urządzenia do serwisu, uprzednio należy usunąć klamkę z aplikacji mobilnej.

## 8. SPECYFIKACJA TECHNICZNA

PARAMETR			
Napięcie zasilania	6 V DC		
Rodzaj zasilania	Baterie alkaliczne (4 x AA 1,5V)		
Pobór prądu - czuwanie / praca	<18uA / 200 mA		
Maks. liczba użytkowników	Karty- 200, Odcisk palca-200, Kody PIN-200, E-Key- bez limitu		
Przeznaczenie do drzwi	lewe/ prawe		
Materiał obudowy	Stop cynku		
Czas trwania impulsu zwalniającego	5-900 sek.		
Bluetooth	Tak		
Maks. moc promieniowania (Bluetooth)	<10mW		
Częstotliwość pracy (Bluetooth)	2,4 GHz		
Szyfrator	Tak, dotykowy		
Maks. moc promieniowania (RFID)	<5mW		
Częstotliwość pracy (RFID)	Mifare 13,56 MHz		
Dopuszczalna wilgotność względna	0-95%		
Temperaturowy zakres pracy	-35°C ~ +55°C		
Zalecane miejsce instalacji	wewnętrzne i zewnętrzne		
Współczynnik ochrony	IP65		
Maksymalne siły operacyjne działające na szyld	siła zamykająca lub siła potrzebna do rozpoczęcia ruchu skrzydła		10 N
	okucia poruszane dłonią	moment maksymalny (Nm)	1 Nm
		siła maksymalna	10 N
Wymiary szyldu zewnętrznego (W x SZ x G)	300x43x71 mm		
Wymiary szyldu wewnętrznego (W x SZ x G)	300x43x71 mm		
Waga netto	1200 g		

**Uwaga:** Producent zastrzega sobie możliwość dokonania zmian parametrów technicznych bez uprzedzenia

# KARTA GWARANCYJNA

nazwa wyrobu: **KLAMKA ELEKTRONICZNA  
Z KONTROLĄ DOSTĘPU**

model: **ELH-20H4**

data sprzedaży .....

pieczętka punktu sprzedaży i podpis sprzedawcy

## OGÓLNE WARUNKI NAPRAW GWARANCYJNYCH

1. Eura-Tech Sp. z o.o. z siedzibą w Wejherowie przy ul. Przemysłowej 35A (zwany dalej „Gwarantem”), gwarantuje sprawne działanie wskazanego w Gwarancji urządzenia (zwanego dalej „Produktem”).
2. Gwarancja jest udzielana na okres 24 miesięcy, pod warunkiem użytkowania Produktu zgodnie z warunkami techniczno-eksploatacyjnymi opisanymi w instrukcji obsługi oraz przyjętymi standardami. Gwarancja obowiązuje na terenie Rzeczypospolitej Polskiej. Na wybrane produkty np. sygnalizatory czadu czas obowiązywania gwarancji może być dłuższy, co każdorazowo określone jest już przy samym produkcie.
3. Prawa i obowiązki Gwarranta oraz Nabywcy Produktu reguluje treść postanowień ujętych w niniejszej Gwarancji, z którymi Nabywca powinien się zapoznać przed zakupem. Zakup Produktu jest równoznaczny z akceptacją warunków niniejszej Gwarancji.
4. Datą, od której obowiązuje czas trwania Gwarancji, jest data wystawienia dokumentu sprzedaży zapisana w Karcie Gwarancyjnej i dokumencie sprzedaży. Ujawnione w okresie trwania Gwarancji wady będą usunięte bezpłatnie przez Centralny Serwis Eura-Tech Sp. z o.o. (zwany dalej „Serwisem”).
5. Dokumentem potwierdzającym zawarcie powyższej umowy i tym samym uprawniającym do dochodzenia swoich praw jest prawidłowo wypełniona Karta Gwarancyjna wraz z dokumentem potwierdzającym zakup (paragon fiskalny, faktura VAT), jakiegokolwiek zmiany (zamawiania, wytarcia, przekreślenia, poprawki itp.) w Karcie Gwarancyjnej powodującej jej unieważnienie.
6. W przypadku Produktów nie posiadających Kart Gwarancyjnych (np. dzwonki bezprzewodowe, gongi, sygnalizatory, wykrywcze i inne), dokumentem potwierdzającym zawarcie umowy jest dokument sprzedaży (paragon fiskalny, faktura VAT).
7. Naprawa gwarancyjna nie obejmuje czynności przewidzianych w Instrukcji Obsługi, do wykonania których zobowiązany jest Nabywca we własnym zakresie i na własny koszt (np.: zainstalowanie, konfiguracja, optymalne zabezpieczenie przed działaniem warunków zewnętrznych, konserwacja, ewentualny demontaż itp.).
8. Gwarant nie są objęte:
  - akcesoria i materiały eksploatacyjne takie jak: ramki oraz śruby montażowe, przewody, karty zbliżeniowe, zasilacze wraz z kablami zasilającymi, baterie oraz akumulatorki czy inne elementy, które są dodatkowo dołączone do Produktów - ze względu na swój charakter posiadają okres żywotności eksploatacyjnej,
  - uszkodzenia mechaniczne, elektryczne, chemiczne i termiczne lub celowe uszkodzenia Produktu i wywołane nimi wady,
  - uszkodzenia i/wady wynikłe na skutek niewłaściwego lub niezgodnego z Instrukcją Obsługi użytkownika, niedbalstwu użytkownika, niewłaściwym przechowywaniem czy konserwacją Produktu, a także stosowaniem Produktu niezgodnie z przepisami bezpieczeństwa i niezgodnie z jego przeznaczeniem,
  - uszkodzenia Produktu, który nie został prawidłowo zabezpieczony podczas transportu do Serwisu (np. brak opakowania transportowego, nie owinięcie Produktu odpowiednio w folię zabezpieczającą, unieruchomienie Produktu w opakowaniu itp.),
  - uszkodzenia Produktu, do którego Nabywca zgubił Kartę Gwarancyjną,
  - uszkodzenia powstałe w wyniku pożaru, powodzi, uderzenia pioruna (także pośredniego), czy też innych klęsk żywiołowych, nieprzewidzianych wypadków, zalania plynami, przepięciem w sieci elektrycznej, podłączenia do sieci elektrycznej w sposób niezgodny z Instrukcją Obsługi,
  - Produkty, w których dokonano przeróbek, zmian konstrukcyjnych, napraw naruszając plombę gwarancyjną lub w jakikolwiek inny sposób.
9. Gwarant zapewnia bezpłatne części zamienne oraz robociznę, zgodnie z warunkami podanymi w niniejszej Gwarancji, w okresie trwania Gwarancji, o którym mowa na ostatnich stronach Instrukcji Obsługi w rozdziale „Warunki Gwarancji”. Gwarancja obejmuje tylko i wyłącznie usterki Produktu spowodowane wadliwymi częściami i/lub defektami produkcyjnymi.
10. Zgłoszenie reklamacyjne będzie rozpatrywane jedynie w przypadku, gdy reklamowany Produkt zostanie dostarczony do Serwisu wraz z:
  - Kartą Gwarancyjną (za wyjątkiem urządzeń wymienionych w pkt. 6),
  - prawidłowo wypełnionym Formularzem zgłoszenia naprawy
  - dowodem zakupu zawierającym datę oraz miejsce sprzedaży.
11. Otwieranie urządzenia bez wyraźnej zgody Serwisu, dokonywanie wszelkich napraw we własnym zakresie lub w nieautoryzowanym serwisie przez osoby nieupoważnione, będzie podstawą do unieważnienia Gwarancji.
12. Uszkodzony Produkt Nabywca zobowiązany jest dostarczyć do punktu sprzedaży lub bezpośrednio do Serwisu. Jeżeli reklamacja zostanie uznana przez Serwis za uzasadnioną, po naprawione Produkt zostaje odesłany do Nabywcy na koszt Gwarranta, korzystając z usług spedycji kurierskich, z którymi Gwarant ma aktualnie nawiązaną współpracę (GLS).
13. Dostarczenie uszkodzonego Produktu jakiegokolwiek spedycją na koszt Gwarranta, bez wcześniejszego uzgodnienia z Serwisem, będzie skutkowało odmową przyjęcia paczki.
14. Ewentualne wady lub uszkodzenia Produktu ujawnione i zgłoszone w okresie trwania Gwarancji będą usunięte bezpłatnie w terminie 14 dni kalendarzowych. W uzasadnionych przypadkach termin ten może ulec przedłużeniu, wówczas Nabywca zostanie poinformowany o przybliżonym czasie naprawy. Bieg terminu naprawy rozpoczyna się pierwszego dnia roboczego następującego po dniu dostarczenia Produktu do Serwisu.
15. Wadliwy Produkt lub jego części, które zostaną wymienione, stają się własnością Serwisu.
16. Przed przystąpieniem do ewentualnej naprawy, Serwis każdorazowo dokonuje oględzin i oceny stopnia uszkodzenia reklamowanego Produktu. W przypadku stwierdzenia, że Produkt:
  - jest sprawny,
  - był instalowany oraz podłączony niezgodnie z zaleceniami zawartymi w Instrukcji Obsługi,
  - uległ uszkodzeniu ewidentnie z winy Nabywcy,
  - ma zerwaną plombę,
  - spełnia warunki podane w pkt. 8,wówczas Serwis traktuje takie zgłoszenie reklamacyjne za nieuzasadnione i może obciążyć Nabywcę kosztami transportu oraz diagnozy urządzenia, zgodnie z obowiązującym w Serwisie Cennikiem Usług Napraw Odpłatnych.
17. Nabywcy przysługuje prawo do wymiany Produktu na inny, posiadający te same lub zbliżone parametry techniczne i eksploatacyjne, jeżeli:
  - w okresie trwania Gwarancji, Serwis dokona 3 napraw, a Produkt nadal będzie wykazywał wady uniemożliwiające używanie go zgodnie z przeznaczeniem,
  - Serwis uzna, że usunięcie wady jest niemożliwe lub w terminie określonym w pkt. 14,
  - naprawa może spowodować nadmierne koszty po stronie Serwisu.
18. W skrajnych przypadkach, po wcześniejszym skonsultowaniu się z Nabywcą, Serwis ma możliwość:
  - przedłużenia okresu naprawy Produktu, jeżeli wymagane naprawy nie mogą być wykonane z powodu nieprzewidzianych okoliczności, takich jak: trudności związane z importem urządzenia i/lub części zamiennych, przepisy prawne uniemożliwiające naprawy itp.,
  - podjąć decyzję o zwrocie należności zgodnie i na podstawie ceny z faktury zakupowej, w przypadku, gdy nie ma możliwości wymiany Produktu na inny.
19. Gwarant gwarantuje, że Nabywca nie ponosi odpowiedzialności za uszkodzenia innych urządzeń w wyniku awarii Produktu.
20. Nabywca nie ma prawa do domagania się zwrotu straconych korzyści w związku z awarią Produktu.
21. Brak odbioru naprawionego Produktu po upływie 4 tygodni od terminu naprawy określonego w pkt. 14, będzie traktowane jako bezpłatne zrzeczenie się Produktu na rzecz Serwisu. Serwis może przekazać Produkt na cele charitatywne lub wykorzystać jego części na potrzeby Serwisu.
22. W przypadku podejrzenia naruszenia przesyłki lub uszkodzenia przesyłanego Produktu w trakcie transportu, prosimy o stosowanie następującego procedury:
  - po otrzymaniu przesyłki należy każdorazowo sprawdzić stan opakowania w obecności pracownika spedycji (przesyłka powinna być zapieczętowana taśmą i/lub pieczęcią Serwisu, jeżeli tak nie jest lub jest w jakikolwiek sposób jest naruszona, oznacza to, że przesyłka była otwierana przez osoby nieuprawnione),
  - każdorazowo należy rozpakować i sprawdzić zawartość przesyłki w obecności pracownika spedycji, a w przypadku stwierdzenia uszkodzenia zawartości paczki lub jakichkolwiek braków, wspólnie sporządzić stosowny protokół.
23. Gwarancja na Produkt nie wyłącza ani nie ogranicza uprawnień kupującego wynikających z niezgodności towaru z umową.

Centralny Serwis Eura-Tech Sp. z o.o.  
Przemysłowa 35a  
84-200 Wejherowo  
pon. - pt. 08:00 - 17:00  
e-mail: serwis@eura-tech.eu

Zużyte urządzenie elektryczne lub elektroniczne nie może być składowane (wyrzucone) wraz z innymi odpadami pochodzącymi z gospodarstw domowych. Aby uniknąć szkodliwego wpływu na środowisko naturalne i zdrowie ludzi, zużyte urządzenie należy składować w miejscach do tego przeznaczonych. W celu uzyskania informacji na temat miejsca i sposobu bezpiecznego składowania zużytego produktu należy zwrócić się do organu władz lokalnych lub firmy zajmującej się recyklingiem odpadów.



Informacje na temat miejsc zbierania zużytego sprzętu elektrycznego i elektronicznego znaleźć można na stronie organizacji odzysku <http://www.elektroeko.pl>

nr rej. BDO 0000157000



Eura-Tech Sp. z o.o. niniejszym oświadcza, że typ urządzenia radiowego - klamka elektroniczna z kontrolą dostępu ELH-20H4 - jest zgodny z dyrektywą 2014/53/UE.

Pełny tekst deklaracji zgodności UE jest dostępny pod następującym adresem internetowym:  
[www.eura-tech.eu](http://www.eura-tech.eu)



2022/12

## **EURA-TECH Sp. z o.o.**

ul. Przemysłowa 35A, 84-200 Wejherowo  
[www.eura-tech.eu](http://www.eura-tech.eu)

Wszystkie prawa zastrzeżone.

Zdjęcia, rysunki i teksty użyte w niniejszej instrukcji obsługi są własnością firmy „EURA-TECH” Sp. z o.o.  
Powielanie, rozpowszechnianie i publikacja całości jak i fragmentów instrukcji są bez zgody autora zabronione!

Firma Eura-Tech Sp. z o.o. zastrzega sobie prawo do zmiany parametrów technicznych i modyfikacji instrukcji obsługi bez powiadamiania.  
Jednocześnie informuje, że najaktualniejsza wersja instrukcji znajduje się na stronie internetowej  
[www.eura-tech.eu](http://www.eura-tech.eu) na podstronie danego produktu.

Deklaracja zgodności UE do niniejszego urządzenia znajduje się na stronie internetowej <http://www.eura-tech.eu>