

Instrukcja obsługi ZWORA ELEKTROMAGNETYCZNA DT-1200AZ

Zastosowanie:

Rewelacyjna o małych gabarytach i specjalnym działaniu wpuszczana zwora DT-1200AZ o sile trzymania 1200kg. Zarówno zwozę jak i zwierak należy wpisać w konstrukcję drzwi - po zamontowaniu są niewidoczne.

Zasada działania:

W momencie zasilania elektromagnes przyciąga płytkę zwierną. Specjalne wystający bolce w płytce zwieraka zwory wchodzi w otwór płytki głównej zwory. Zaleca się, aby ta zwora pracowała na ścinanie, a bardzo duża siła trzymania jest pochodną siły potrzebnej do ścięcia wystającego bolca.

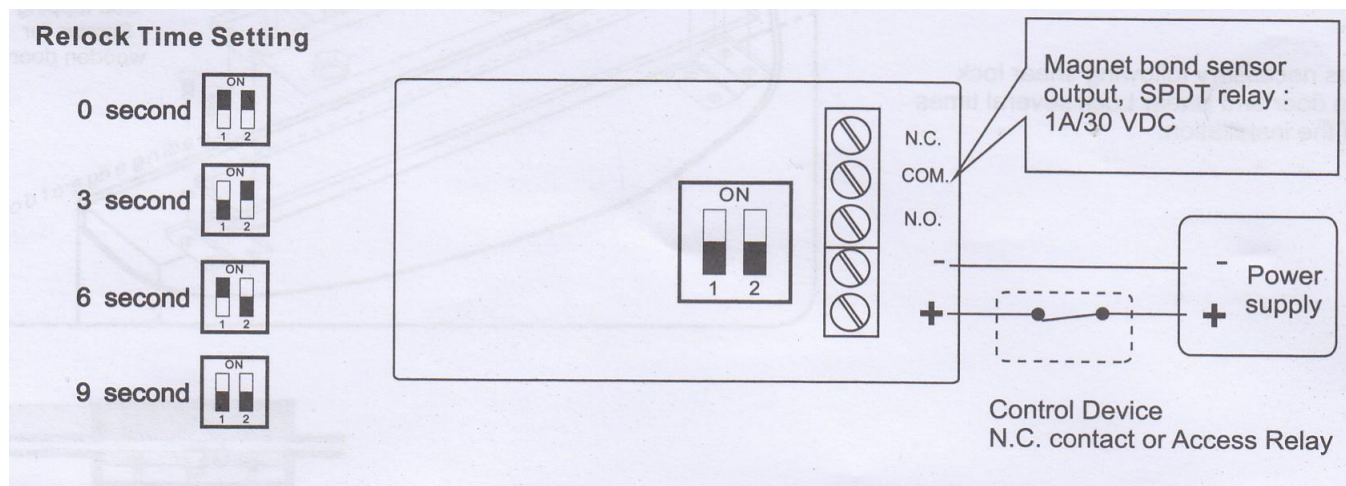
Specyfikacja:

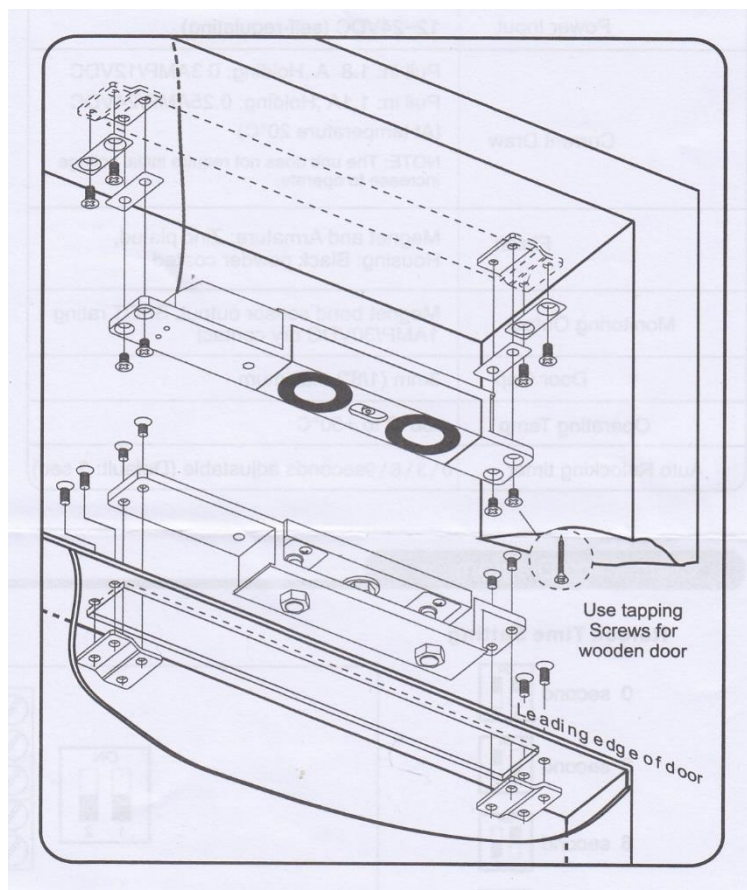
Zasilanie	12÷24 VDC
Pobór prądu początkowy	dla 12V -1,8 A; dla 24V-0,9 A
Pobór prądu ciągły	12V-350 mA ; 24V-200 mA
Ustawienie czasu zwłoki zadziałania	0/3/6/9 sek
Monitoring zwory	NO/NC/COM
Max. odstęp zwory i zwieraka	3 mm
Wymiary zwory	267L x 30W x 34D (mm)
Wymiary zwieraka	267L x 30W x 34D (mm)
Waga	1,2 kg

UWAGA :

*Należy upewnić się, że zasilanie jest prawidłowo podłączone,
„ + ” do 12÷24VDC i „ - ” do masy.*

Odwrotne podłączenie może spowodować uszkodzenie zwory !!!!!





INFORMACJA GWARANCYJNA

1. Producent i importer udziela kupującemu gwarancji na sprawne działanie sprzętu określonego w fakturach sprzedażowych w okresie:

- **24 miesiące** od daty sprzedaży dla osób fizycznych (paragony)
- **12 miesięcy** od daty sprzedaży dla firm (faktury VAT)

Gwarancja ważna jest **łącznie z dowodem sprzedaży!**

2. Reklamacje sprzętu załatwiane będą w terminach ustawowych.

3. Kupujący może domagać się wymiany urządzenia na nowy wolny od wad i uszkodzeń lub zwrot ceny zakupu, jeżeli w okresie gwarancji:

- dokonano 3 napraw, a towar w dalszym ciągu wykazuje wady,
- usunięcie wady jest niemożliwe.

4. Wybór sposobu załatwienia reklamacji należy do producenta i importera.

5. Gwarancja obejmuje wyłącznie wady powstałe z przyczyn niezależnych od użytkownika. Towar nie podlega reklamacji, jeżeli został uszkodzony w wyniku:

- niewłaściwego lub niezgodnego z instrukcją i przeznaczeniem użytkowania sprzętu,
- niewłaściwego przechowywania,
- dokonywania jakichkolwiek przeróbek,
- dokonywania samodzielnych napraw poza Serwisem firmy DANTOM S.C.,
- w wyniku zjawisk losowych (pożar, przepięcia sieci, wyładowanie elektryczne, zalenie, itp.),
- uszkodzeń mechanicznych.

6. Gwarancja nie obejmuje reklamacji na uszkodzenia mechaniczne akcesoriów, takich jak: przewody połączeniowe, gniazda, a także innych komponentów, których wadliwe funkcjonowanie jest wynikiem zużycia podczas normalnej eksploatacji.

7. Producent i importer nie odpowiada za uszkodzenia powstałe w wyniku transportu sprzętu bez właściwego opakowania transportowego.

9. Szczegółowe obowiązki importera i uprawnienia nabywcy wynikające z gwarancji określa Kodeks Cywilny.

10. Wszelkie reklamacje i zastrzeżenia dotyczące napraw sprzętu prosimy kierować bezpośrednio do:
DANTOM S.C.

01-501 Warszawa ul. Popiełuszki 6

e-mail: biuro@dantom.com.pl tel. 22 869-42-70

Aktualizacja 10.10.2019