

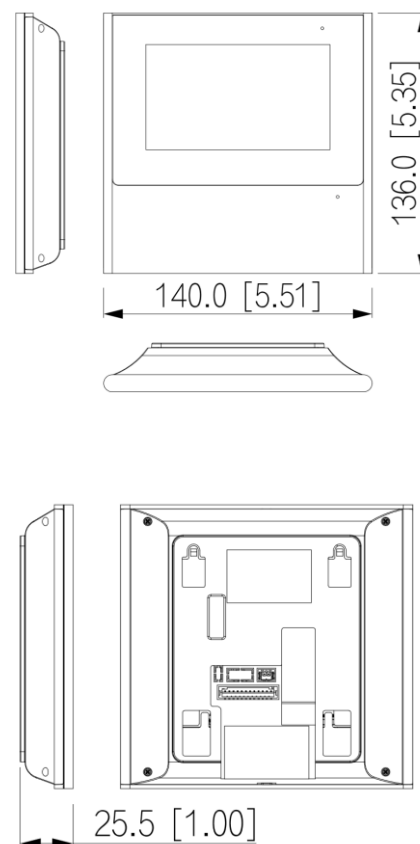
BCS-MON4000W-S

Wideomonitor IP



Charakterystyka:

- Wideomonitor głośnomówiący
- Wbudowany mikrofon oraz głośnik
- Pojemnościowy ekran dotykowy TFT 4.3"
- Rozdzielczość: 480 x 272
- Protokół: TCP/IP, SIP
- Wyświetlanie obrazu z kamer monitoringu – max 32 kamery IP BCS Line (obsługa strumienia extra)
- Wsparcie Onvif
- Funkcje dodatkowe: interkom, auto-otwarcie, funkcja dzwonka do drzwi, DND, zapis zdjęć na karcie pamięci
- Maksymalna rozbudowa: do 10 wideomonitorów w tym samym lokalu (5 systemy wielorodzinne)
- Wbudowane wyjście przekaźnikowe COM/NO (dwa tryby działania: sterowane ręcznie lub wtórnik wywołania)
- Obudowa z tworzywa sztucznego w kolorze białym
- Zasilanie 12V DC lub PoE 802.3 (at/af/passive)
- Brak wsparcia karty pamięci
- Obsługa do 20 paneli zewnętrznych (10 w przypadku paneli wielorodzinnych)



BCS-MON4000W-S

Wideomonitor IP

Dane techniczne:

| | |
|--------------------------------------------------------|------------------------------------------------------------------------------------------------------------------------------------------------------------------------------------------------|
| Typ urządzenia | Wideomonitor głośnomówiący |
| Kompatybilność | Panele zewnętrzne BCS z firmware SIP v4.3 lub nowszy |
| Ilość obsługiwanych wejść | 20 (dla systemu, gdzie serwerem SIP jest wybrany panel zewnętrzny), w przypadku paneli wielorodzinnych max ilość paneli zewnętrznych wynosi 10 |
| System operacyjny | Linux |
| Rozbudowa | Max 10 wideomonitorów w tym samym lokalu (5 dla systemów wielorodzinnych) |
| Typ ekranu | TFT dotykowy, pojemnościowy |
| Rozdzielczość | 480 x 272 |
| Przekątna | 4.3" |
| Protokół kamer | BCS Line, Onvif |
| Ilość obsługiwanych kamer CCTV | 32 |
| Kompresja wideo | H.264 |
| Rozdzielczość obsługiwanych kamer | 720P (1280x720) lub mniejsza (strumień dodatkowy) |
| Audio | Wbudowany mikrofon dookólny i głośnik |
| Kompresja audio | G.711a; G.711u; PCM |
| Podłączenie sieci | RJ-45 (10/100Base-T) |
| Protokół | TCP/IP, SIP |
| Wbudowany web serwer | Nie |
| Karta pamięci | Brak wsparcia karty pamięci |
| Funkcja dzwonka do drzwi | Tak |
| Funkcja auto-otwarcie wejścia | Tak |
| Interkom | Tak |
| Wyjście przekaźnikowe | Tak |
| Funkcja wtórnika wywołań | Tak |
| Ręczne sterowanie wyjściem NO | Tak (zamiennie z funkcją wtórnika wywołań) |
| Funkcja nie przeszkadzać (DND) | Tak (wbudowany harmonogram dobowy i tygodniowy) |
| Zamiana obrazu kamery domofonu na kamere CCTV | Tak, sterowane ręcznie podczas wywołania oraz rozmowy lub zamiana na stałe |
| Identyfikacja imienna wejść (paneli zew.) | Tak |
| Możliwość ręcznego podglądu obrazu z dowolnego wejścia | Tak, audio + wideo |
| Wyjścia | 1 x wyjście przekaźnikowe NO/COM |
| Wejścia | 4 x czujnik przewodowy (lub dzwonek do drzwi) 1 x wejście zasilania 12VDC 1x Ethernet 10/100 Mbps auto |
| Zasilanie | DC12V 1A, PoE (802.3af/af/passive) |
| Pobór mocy | Praca ≤6W, czuwanie ≤4W |
| Warunki pracy | -10°C ~ +55°C, 10-95% RH |
| Obudowa | Tworzywo sztuczne |
| Waga | 0.21 kg |
| Wymiary | 136 × 140 × 25.5 mm |
| Montaż | Natynkowy |
| Inne | W komplecie podstawa montażowa do instalacji urządzenia na ścianie oraz taśma połączeniowa do podłączenia zasilania, dzwonka, czujników przewodowych oraz wprowadzenie wyjścia przekaźnikowego |

