



Moduł izolacji galwanicznej magistrali RS-485

ACSP-RSI

Wersja oprogramowania 1.00

PL



acsp-rsi_pl 02/23

Satel®

SATEL sp. z o.o. • ul. Budowlanych 66 • 80-298 Gdańsk • POLSKA
tel. 58 320 94 00 • serwis 58 320 94 30 • dz. techn. 58 320 94 20
www.satel.pl

WAŻNE

Urządzenie powinno być instalowane przez wykwalifikowany personel.

Przed przystąpieniem do instalacji zapoznaj się z instrukcją w celu uniknięcia błędów, które mogą skutkować wadliwym działaniem lub nawet uszkodzeniem sprzętu.

Wszystkie połączenia elektryczne należy wykonywać przy wyłączonym zasilaniu.

Wprowadzanie w urządzeniu jakichkolwiek modyfikacji, które nie są autoryzowane przez producenta, lub dokonywanie samodzielnych napraw skutkuje utratą uprawnień wynikających z gwarancji.

W instrukcji mogą wystąpić następujące symbole:



- uwaga,



- uwaga krytyczna.

Moduł ACSP-RSI służy do:

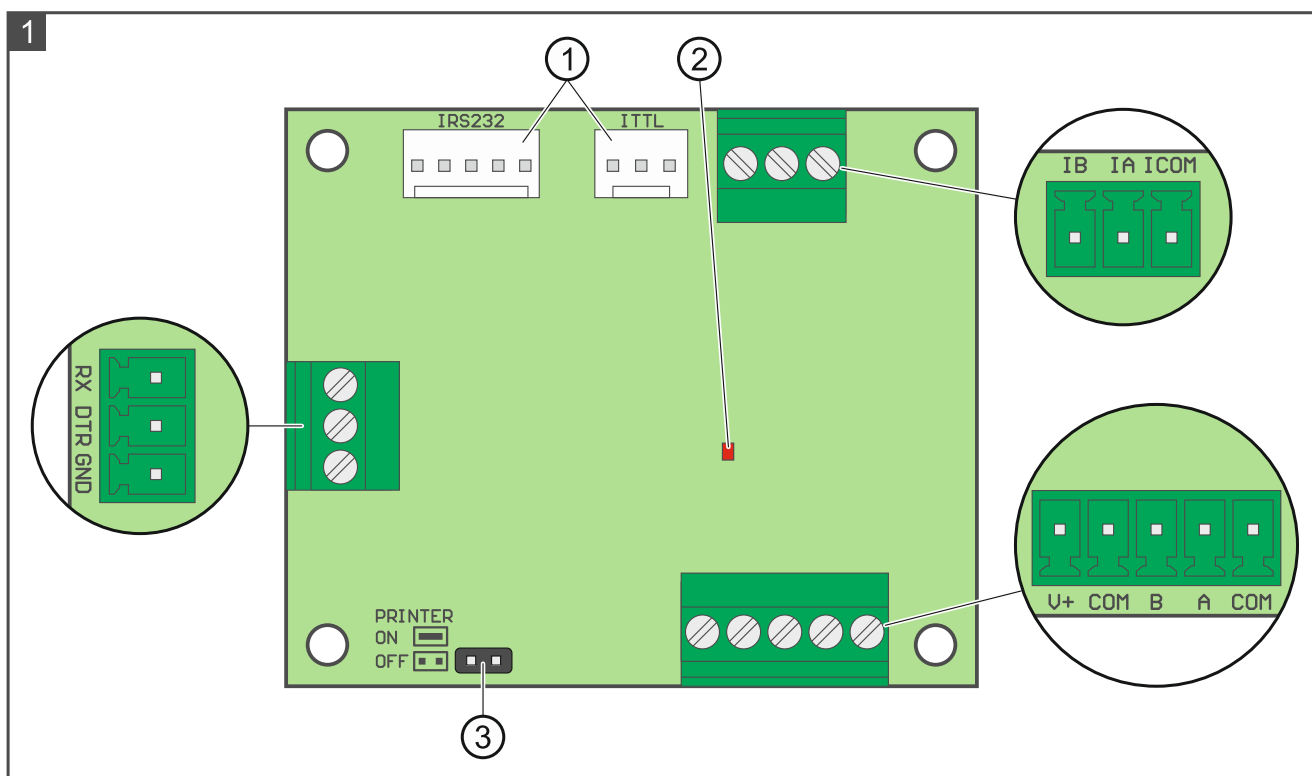
- odizolowania galwanicznego centrali sygnalizacji pożarowej ACSP-402 i panelu wyniesionego APSP-402 połączonych za pomocą magistrali RS-485. Dzięki temu panel wyniesiony nie musi być podłączony do tego samego obwodu ochronnego PE, co centrala.
- podłączenia drukarki termicznej szeregowej. Umożliwia to drukowanie zdarzeń zarejestrowanych przez centralę.

Moduł jest opcjonalnym elementem adresowalnego systemu sygnalizacji pożarowej ACSP-402.

1. Właściwości

- Izolacja galwaniczna magistrali RS-485.
- Port RS-485 do podłączenia do centrali ACSP-402 / panelu wyniesionego APSP-402.
- Port RS-485 do podłączenia do drugiego modułu ACSP-RSI.
- Możliwość podłączenia drukarki termicznej szeregowej.
- Zasilanie 12...18 V DC z centrali ACSP-402 / panelu wyniesionego APSP-402.
- Zdemontowane zaciski montażowe.

2. Płytki elektronicznej



① złącza niewykorzystywane.

② dioda sygnalizująca komunikację przez magistralę RS-485 (miga w trakcie komunikacji).

- ③ kołki PRINTER do włączenia / wyłączenia obsługi drukarki:
 zworka założona – obsługa drukarki włączona.
 zworka zdjęta – obsługa drukarki wyłączona.

i | *Obsługę drukarki włącz tylko w jednym module ACSP-RSI w systemie sygnalizacji pożarowej.*

Zaciski

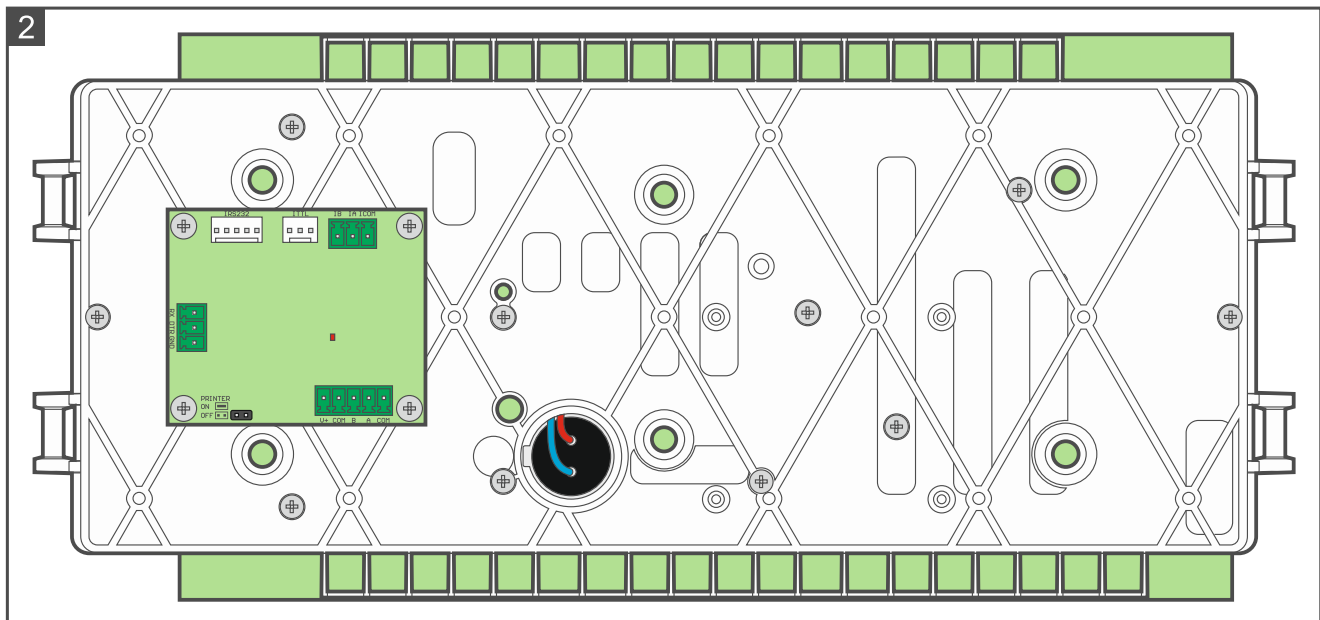
- V+, COM** - zaciski do podłączenia zasilania z centrali ACSP-402 / panelu wyniesionego APSP-402.
- B, A, COM** - port RS-485 do podłączenia do centrali ACSP-402 / panelu wyniesionego APSP-402.
- IB, IA, COM** - port RS-485 do podłączenia do drugiego modułu ACSP-RSI.
- RX, DTR, GND** - zaciski do podłączenia drukarki.

3. Instalacja

! | **Wszystkie połączenia elektryczne należy wykonywać przy wyłączonym zasilaniu.**

Moduł przeznaczony jest do montażu w obudowie centrali / panelu wyniesionego.

1. Wyjmij moduł płyty głównej centrali / panelu wyniesionego z uchwytów.
2. Przykręć moduł ACSP-RSI do spodu modułu płyty głównej centrali / panelu wyniesionego (rys. 2 – na przykładzie modułu płyty głównej centrali).



3. Połącz moduł z centralą / panelem wyniesionym przy pomocy magistrali RS-485 (rys. 3). Użyj kabla, który spełnia wymagania przeciwpożarowe.
4. Jeżeli za pośrednictwem modułów ACSP-RSI ma się odbywać komunikacja między centralą a panelem wyniesionym, połącz moduły ze sobą przy pomocy magistrali RS-485 (rys. 3). Magistrala może mieć do 1000 metrów długości. Użyj kabla typu skrętka, który spełnia wymagania przeciwpożarowe. Do zacisków **IA** i **IB** modułów przykręć rezystory 100 Ω.

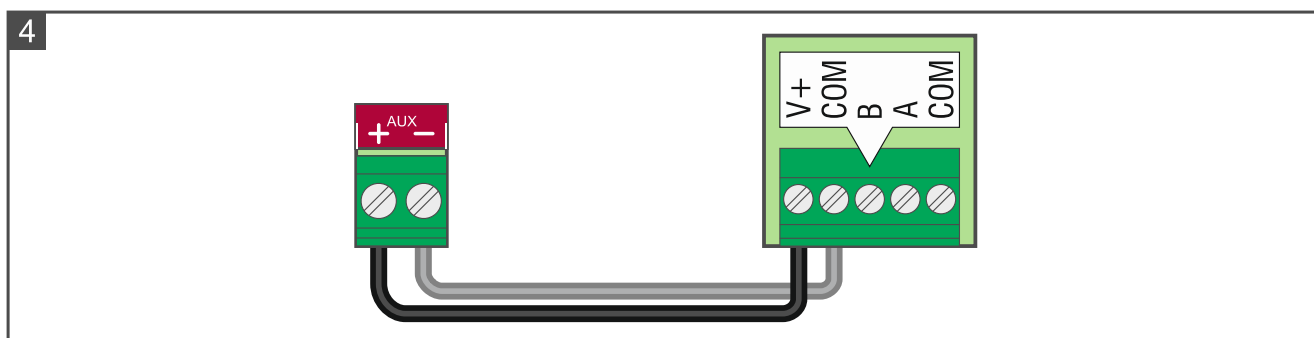
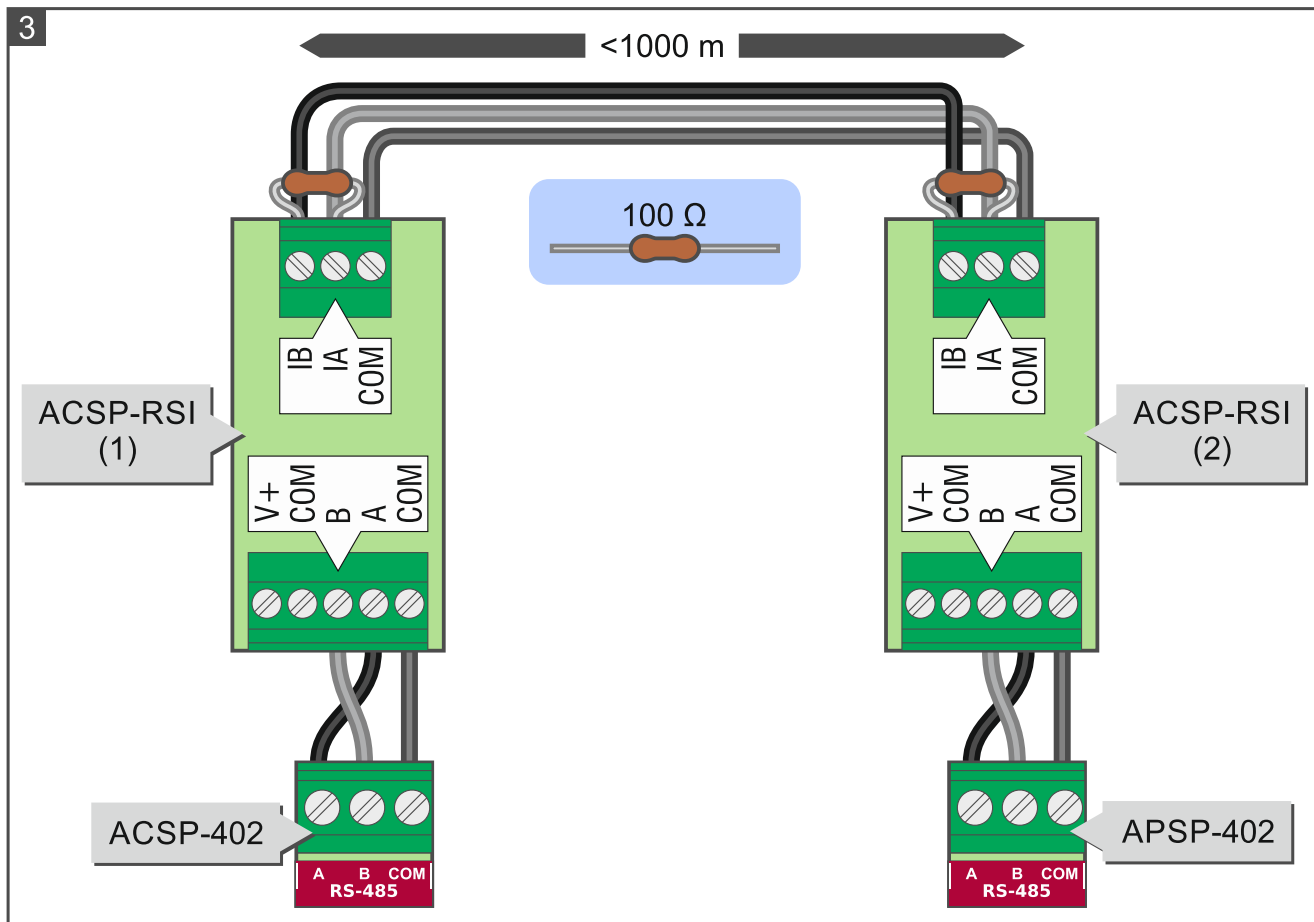
5. Jeżeli moduł ma obsługiwać drukarkę szeregową, załóż zwórkę na kołki PRINTER i podłącz drukarkę do modułu.



Tylko jeden moduł ACSP-RSI w systemie sygnalizacji pożarowej może obsługiwać drukarkę.

6. Podłącz zasilanie do modułu (rys. 4).

7. Zamocuj moduł płyty głównej centrali / panelu wyniesionego w uchwytach.



4. Dane techniczne

Napięcie zasilania	12...18 V DC
Pobór prądu	45 mA
Zakres temperatur pracy	-10°C...+55°C
Maksymalna wilgotność	93±3%
Wymiary	61 x 51 mm

Masa 28 g