



DU.IT14N / DU.IT24NVE

BENINCA[®]
AUTOMATYKA DO BRAM

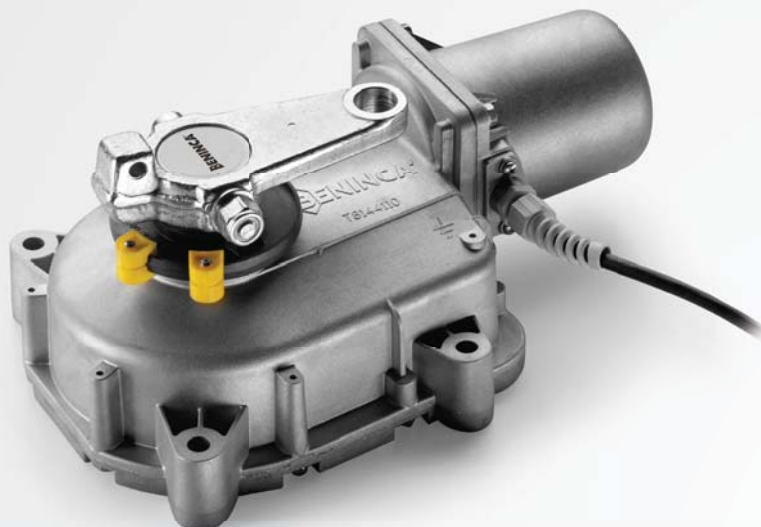


**NAPĘDY DO BRAM SKRZYDŁOWYCH
MONTAŻ PODZIEMNY**

Do 3,5 m.

NOWOŚĆ DUIT.BR

(UCHWYTY ADAPTACYJNE PASUJĄCE
DO WIĘKSZOŚCI SKRZYŃ FUNDAMENTOWYCH
INNYCH PRODUCENTÓW)



OPIS PRODUKTU

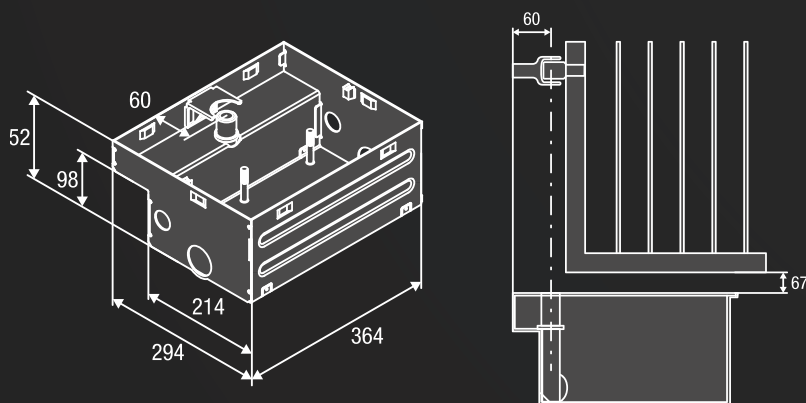
Siłownik elektromechaniczny nienawrotny dostępny w wersji 230Vac i 24Vdc z możliwością otwarcia do 180°. Przekładnia ze stali. Wyposażony w mechaniczne ograniczniki ruchu.

230 Vac

- Siłownik elektromechaniczny nienawrotny na napięcie 230Vac.
- Dostępny w wersji szybkobieżnej DU.IT14NV

24 Vdc | **użycie intensywne**

- Siłownik elektromechaniczny nienawrotny na napięcie 24Vdc do użytku intensywnego, wyposażony w enkoder.
- Enkoder zapewnia maksimum bezpieczeństwa i precyzję pracy w fazie ruchu.
- Amperometryczny system wykrywania przeszkody zabezpiecza przed zgnieceniem.
- Możliwość zasilania akumulatorowego.



ZESTAWY

KDU.IT14N.PM

- 2 DU.IT14N 230 Vac siłownik podziemny
- 2 DU.ITGF obudowa do DU.IT
- 2 SB.DUIT.L zestaw odblokowania z dźwignią
- 2 DU.FCN wyłączniki krańcowe
- 1 BRAINY centrala z wbudowanym odbiornikiem
- 1 TO.GO2WV pilot 2 kanałowy
- 1 PUPILLA para fotokomórek



DU.ITIX
9150039

Skrzynka fundamentowa ze stali nierdzewnej, max kąt otwarcia 110°. Wyposażona tylko w pokrywę i mechaniczne stopy przy otwieraniu i zamykaniu. Wymaga użycia odblokowania: SB.DUIT.L lub SB.DUIT.K



DU.ITCF
9150043

Skrzynka fundamentowa malowana w systemie kataloforezy, max kąt otwarcia 110°. Wyposażona tylko w pokrywę i mechaniczne stopy przy otwieraniu i zamykaniu. Wymaga odblokowania: SB.DUIT.L lub SB.DUIT.K



SB.DUIT.K
9747101

Zestaw odblokowania z kluczem osobistym wyposażony w elementy łączeniowe siłownika z bramą.



SB.DUIT.L
9747099

Zestaw odblokowania wyposażony w elementy łączeniowe siłownika z bramą w wersji otwierania dźwignią



SB.DU180.K
9747097

Urządzenie do odblokowania do kąta 180° z kluczem osobistym.



SB.DU180.L
9747098

Urządzenie do odblokowania do kąta 180° z dźwignią.



DU.ITST
9747083

Regulowany mechaniczny stop w fazie otwierania 75°/80°/85°/90°/95°/100°.



DU.V96
9765035

Zamek elektromagnetyczny 12Vac/dc pionowy w zestawie z zaczepem. Umożliwia odblokowanie z zewnątrz i wewnątrz



DU.V90
9765030

Zamek elektromagnetyczny 12Vac/dc poziomy w zestawie z zaczepem. Umożliwia odblokowanie z zewnątrz i wewnątrz.



DU.9990
9623010

Płytko ochronna dla DU.V90.



E.LOCK
9765001

Zamek elektryczny pionowy 230 Vac



E.LOCKSE
9765002

Rozbudowany cylinder dozamka elektrycznego E.LOCK. Umożliwia otwarcie bramy do 55mm szerokości od zewnątrz.



DUIT.BR
595.01

Zestaw adaptacyjny uchwytów montażowych do zastosowania z innymi skrzynkami fundamentowymi dostępnymi na rynku



DU.FCN
9567015

Hermetyczne wyłączniki krańcowe dla siłowników typu DU.IT



CABLE.24E
9171002

(2 do silnika, 3 do enkodera) do podłączenia enkodera z urządzeniem 24Vdc Sprzedawany w odcinkach 1m lub wielokrotność tej długości. Podana cena dotyczy odcinka 1m.



ID.TA
9846019

Tablica informacyjna.



ESA BASIC
9176108

Centrala z wbudowanym systemem oszczędności energii.

Nie współpracuje z systemami 24Vdc zasilanymi z baterii.



KSUN
9611004

Zestaw panela solarnego wraz z centralą sterującą.

 **MADE IN ITALY**

PARAMETRY TECHNICZNE

| | DU.IT14N | DU.IT14NV | DU.IT24NVE |
|-------------------|-------------------|-------------------|-------------------|
| Kod siłownika | 9590162 | 9591278 | 9591457 |
| Zasilanie | 230 Vac (50-60Hz) | 230 Vac (50-60Hz) | 230 Vac (50-60Hz) |
| Zasilanie silnika | 230 Vac | 230 Vac | 24 Vdc |
| Natężenie | 1.6 A | 1.6 A | 11 A |
| Moment obrotowy | 370 Nm | 220 Nm | 280 Nm |
| Czas otwarcia | 22" | 11" | 15" |
| Cykl pracy | 30% | 40% | użycie intensywne |
| Stopień ochrony | IP67 | IP67 | IP67 |
| Temperatura pracy | -20°C /+50°C | -20°C /+50°C | -20°C /+50°C |
| Długość skrzydła | 3.5 m | 2.1 m | 3.5 m |
| Waga | 11.6 kg | 11.6 kg | 10 kg |

NOTATKI:



CENTRALE STERUJĄCE ZEWNĘTRZNE 230 Vac



ZASTOSOWANIE

1 lub 2 siłowniki do bram skrzydłowych, przesuwanych naprzemiennie, siłowników hydraulicznych i przemysłowych bram harmonijkowych.

ZASILANIE CENTRALI

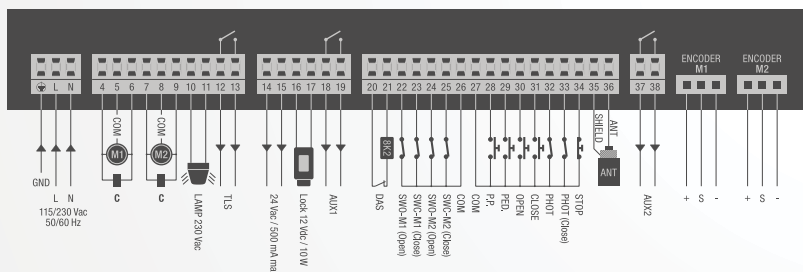
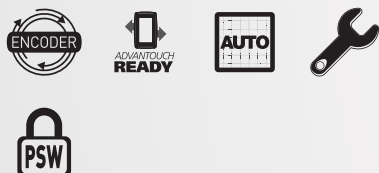
230 Vac

ZASILANIE SILNIKA

230 Vac 600W + 600W

PODSTAWOWE FUNKCJE:

- Wbudowany wyświetlacz LCD.
- Wbudowany odbiornik radiowy 433,92 MHz. Możliwość wgrania 64 kodów stałych, zmiennych lub ARC.
- Kostki zaciskowe łatwe w użyciu (wyjmowane).
- Wejście do podłączenia enkodera.
- Wejścia na wyłączniki krańcowe - osobne dla każdego siłownika.
- Wejścia: otwórz, zamknij i funkcja furtki (częściowe otwarcie bramy).
- Wejście na fotokomórki otwórz - zamknij i otwórz.
- Wejście krawędzi bezpieczeństwa 8K2.
- Wyjście 230Vac i 12Vac/dc na zamek elektryczny.
- Wyjście na oświetlenie serwisowe, wskaźnik położenia bramy, drugi kanał radiowy i test fotokomórek.
- Funkcja autouczenia przy zastosowaniu siłowników z enkoderem.
- Elektroniczna regulacja parametrów poszczególnych siłowników wraz z czasem pracy.
- Elektroniczna regulacja prędkości.
- Konfiguracja funkcji i zarządzanie pilotami za pomocą urządzenia ADVANTOUCH.
- Możliwość sprawdzenia aktualnej ilości cykli.
- Hasło dostępu do programowania centrali.
- Możliwość ustawienia przypomnienia o przeglądzie serwisowym.



AKCESORIA



DU.V96
9765035

Zamek elektromagnetyczny 12Vac/dc pionowy w zestawie z zaczepem. Umożliwia odblokowanie z zewnątrz i wewnątrz.



DU.V90
9765030

Zamek elektromagnetyczny 12Vac/dc poziomy w zestawie z zaczepem. Umożliwia odblokowanie z zewnątrz i wewnątrz.



DU.9990
9623010

Płytką ochronną dla DU.V90.



E.LOCK
9765001

Zamek elektryczny pionowy 230 Vac.



E.LOCKSE
9765002

Rozbudowany cylinder do zamka elektrycznego E.LOCK. Umożliwia otwarcie bramy do 55mm szerokości od zewnątrz.



SC.RD
9760027

Odbiornik 4 kanałowy do podłączenia do centrali sterującej do stosowania przy dużych bramach (bardzo dużych odległościach).



DA.LB
9230031

Kolumnka ocynkowana do montażu skrzynki LB.



HEADY
9176217



BENINCA[®]
AUTOMATYKA DO BRAM

CENTRALE STERUJĄCE ZEWNĘTRZNE 230 Vac



ZASTOSOWANIE

1 lub 2 siłowniki do bram skrzydłowych.

ZASILANIE CENTRALI

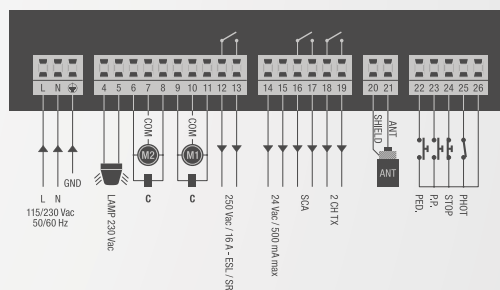
230 Vac

ZASILANIE SILNIKA

230 Vac 500W + 500W

PODSTAWOWE FUNKCJE:

- Wbudowany wyświetlacz LCD.
- Wbudowany odbiornik radiowy 433,92 MHz. Możliwość wgrania 64 kodów stałych, zmiennych lub ARC.
- Kostki zaciskowe łatwe w użyciu (wyjmowane).
- Wejście funkcji furtki (częściowe otwarcie jednego skrzydła bramy).
- Programowane wejście na fotokomórki.
- Wyjście 230Vac i 12Vac/dc na zamek elektryczny.
- Wyjście na oświetlenie serwisowe, wskaźnik położenia bramy, drugi kanał radiowy i test fotokomórek.
- Elektroniczna regulacja parametrów poszczególnych siłowników wraz z czasem pracy.
- Stała prędkość siłowników (brak możliwości regulacji).
- Konfiguracja funkcji i zarządzanie pilotami za pomocą urządzenia ADVANTOUCH.
- Możliwość sprawdzenia aktualnej ilości cykli.
- Hasło dostępu do programowania centrali.
- Możliwość ustawienia przypomnienia o przeglądzie serwisowym.
- Posiada możliwość podłączenia jednej linii fotokomórek.



AKCESORIA



E.LOCK 9765001

Zamek elektryczny pionowy 230 Vac.



E.LOCKSE 9765002

Rozbudowany cylinder do zamka elektrycznego E.LOCK. Umożliwia otwarcie bramy do 55mm szerokości od zewnątrz.



SC.RD 9760027

Odbiornik 4 kanałowy do podłączenia do centrali sterującej do stosowania przy dużych bramach (bardzo dużych odległościach).