



Instrukcja instalacji

Bezprzewodowy retransmitter sygnału

PG8920

DSC
A Tyco International Company

PG8920**Bezprzewodowy retransmitter sygnału****Opis działania**

PG8920 jest urządzeniem retransmitującym sygnały radiowe w formacie PowerG. Służy do zwiększenia zasięgu radiowego pomiędzy nadajnikami a odbiornikami radiowymi. Umożliwia komunikację radiową pomiędzy nadajnikami a odbiornikami radiowymi na większym terenie bądź na obiektach o utrudnionym przenikaniu fal radiowych. Urządzenie powinno być stosowane wszędzie tam, gdzie sygnał radiowy jest słaby bądź wogóle nie jest odbierany przez odbiornik.

Komunikaty serwisowe

Następujące komunikaty mogą być wysłane przez retransmitter do centrali alarmowej:

- Brak sieci AC
- Niski stan napięcia baterii
- Uszkodzenie urządzenia
- Sabotaż
- Nadzór

Konfiguracja urządzenia

- Instalator ma obowiązek o poinformowaniu użytkownika o zachowaniu środków ostrożności podczas eksploatacji urządzenia.
- Nie instalować urządzenia w miejscach łatwo dostępnych dla osób postronnych.
- Nie podłączać zasilania urządzenia do listew przedłużaczy.
- Unikać instalacji urządzenia blisko grzejników, klimatyzatorów, wentylatorów i lodówek.
- Nie podłączać urządzenia do tych samych gniazd zasilających do których podłączone są inne urządzenia charakteryzujące się dużymi poborami prądów.
- Nie instalować urządzenia w miejscu, gdzie będzie narażone bezpośrednio na działanie promieni słonecznych, wysokich temperatur, wilgoci, pary wodnej, chemikali lub kurzu.
- Nie instalować urządzenia blisko źródeł wilgotności (wannы, zlewu, wilgotnych piwnic lub w sąsiedztwie basenu).
- Nie instalować urządzenia w miejscach gdzie może występować ryzyko eksplozji.
- Nie podłączać zasilania urządzenia do gniazd elektrycznych kontrolowanych przez przełączniki ręczne lub czasowe. Unikać instalacji w miejscach narażonych na zakłócenia radiowe.

Uwaga!

Retransmitter PG8920 przeznaczony jest do montażu w środowisku o maksymalnie 2 stopniu zanieczyszczenia i możliwości występowania przepięć kategorii II. Urządzenie przeznaczone jest wyłącznie do montażu wewnętrznego. Montaż urządzenia powinien wykonywać wyłącznie wykwalifikowany instalator systemów alarmowych. Zużyte baterie należy utylizować zgodnie z regulacjami obowiązującymi w danym regionie. Należy korzystać wyłącznie z zasilacza dostarczonego wraz z urządzeniem, używanie innych zasilaczy może spowodować uszkodzenie urządzenia. Gniazdo zasilania AC zasilające urządzenie powinno być zlokalizowane blisko miejsca montażu retransmitera i należy zapewnić do niego łatwy dostęp.

Uwaga!

Urządzenie nie posiada żadnych wyłączników. Wtyczka dołączonego do zestawu zasilacza ma za zadanie działać jako urządzenie rozłączające retransmitter od gniazda zasilania AC. Zalecane jest by dostęp do gniazda zasilającego do którego podłączone jest urządzenie był łatwy.

Okablowanie należy poprowadzić w sposób zapobiegający nadmiernemu przeciążeniu przewodu i połączeń styków.

Uwaga! W przypadku potrzeby wykonania resetu odbiornika radiowego do ustawień fabrycznych, przed wykonaniem resetu zalecane jest zgranie ustawień wszystkich urządzeń bezprzewodowych do programu DLS. Po wykonaniu resetu zgrane dane w łatwy sposób można zaimportować ponownie.

Opis elementów

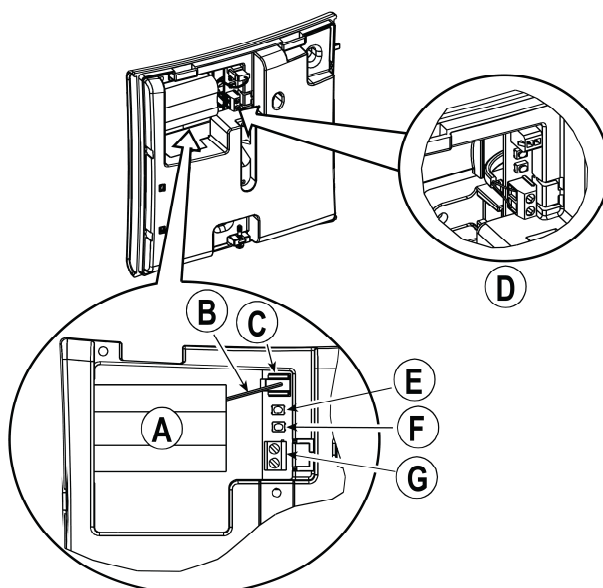
- A. Bateria
- B. Przewód baterii
- C. Złącze do podłączenia baterii
- D. Przewody do listwy zaciskowej AC
- E. Przycisk „SelfTest”
- F. Przycisk zapisu „Enroll”
- G. Listwa zaciskowa AC 9VAC
- H. Otwór na wkręt sabotażu

Instalacja baterii

1. Za pomocą wkrętaka odkręcić śrubę i zdjąć przednią obudowę.
2. Włożyć baterię i delikatnie podłączyć przewód baterii (B) do złącza (C).

Uwaga! Urządzenie można przypisać do systemu w ciągu 48h od włożenia baterii. Po tym czasie jeżeli nie przypisano urządzenia należy wyjąć baterię i włożyć ponownie by było możliwe jego przypisanie.

Uwaga! Po powrocie usterki baterii do stanu normalnego, system może potrzebować do 5 minut by skasować usterkę z pamięci.



Przypisywanie automatyczne

Aby przypisać urządzenie należy:

1. Na klawiaturze wprowadzić [*][8] [kod instalatora] [804][000].
2. Nacisnąć i przytrzymać przycisk „Enroll” do momentu zapalenia się czerwonej oraz zielonej diody LED na stałe, następnie zwolnić przycisk. Na klawiaturze zostanie wyświetlony komunikat potwierdzający przypisanie urządzenia.
3. Wprowadzić 3 cyfrowy numer adresu retransmitera.
4. Na klawiaturze LCD wybrać nazwę urządzenia korzystając z biblioteki wyrazów.

Przypisywanie ręczne

1. Informacje dotyczące ręcznego przypisywania urządzeń znajdują się w instrukcji instalacji i programowania modułu HSM2HOST.
2. Po wprowadzeniu numeru seryjnego urządzenia, nacisnąć przycisk zapisu „Enroll”.

Wybór miejsca instalacji

1. Zainstalować retransmitter w miejscu, gdzie będą spełnione następujące warunki:
 - Urządzenie będzie miało dobrą łączność radiową z odbiornikiem (pomarańczowa dioda LED miga).
 - Blisko gniazdka elektrycznego.
 - W zasięgu pozostałych urządzeń bezprzewodowych.
2. Upewnić się, że urządzenie jest zainstalowane jak najwyżej oraz z dala od takich elementów jak: metalowe drzwi, metalowe szafy, ściany z gęstą siatką zbrojeniową.

Test lokalizacji urządzenia

Przed ostateczną instalacją jakiegokolwiek urządzenia bezprzewodowego należy w miejscu gdzie urządzenie ma być zainstalowane wykonać test lokalizacji.

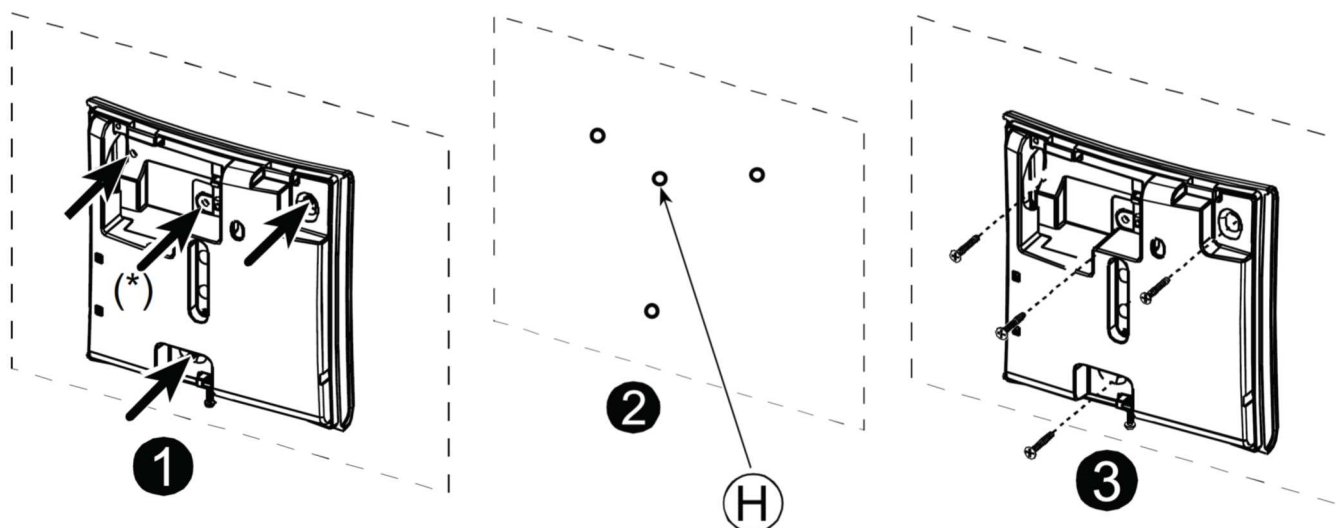
1. Zdjąć przednią osłonę urządzenia, styk sabotażowy zostanie naruszony.
2. Założyć ponownie przednią osłonę urządzenia by styk sabotażowy został zamknięty (stan normalny). Urządzenie wejdzie na okres 15 minut w tryb testu lokalizacji.
3. Czerwona oraz zielona dioda LED zaświecą się a następnie zgasną informując że retransmitter działa.
4. Po 2 sekundach dioda mignie 3 razy informując o sile sygnału radiowego. Tabela poniżej opisuje wskazania diody LED w zależności od siły sygnału odbieranego przez urządzenie.

Wskazania diody LED	Siła sygnału
Zielona dioda LED miga	Bardzo dobra siła sygnału
Pomarańczowa dioda LED miga	Dobra siła sygnału
Czerwona dioda LED miga	Słaba siła sygnału
Żadna z diod nie miga	Brak komunikacji

Uwaga! Poziom sygnału powinien zapewniać pewność działania systemu. Dlatego wskazanie „słaby” jest niedopuszczalne. Jeżeli otrzymano wskazanie „słaby” należy zmienić lokalizację urządzenia, tak aby w ponownym teście otrzymać sygnał o poziomie przynajmniej „dobry”. Więcej informacji na temat testów diagnostycznych znajduje się w instrukcji instalacji systemu.

Montaż urządzenia

1. Zaznaczyć miejsca na otwory montażowe.
2. Wywiercić 4 otwory.
3. Przykręcić tylną obudowę urządzenia do ściany. Następnie założyć przednią obudowę.



Specyfikacja techniczna

Częstotliwość pracy	PG8920: 868MHz
Protokół komunikacji	Power G
Zasilacz	230VAC, 50Hz / 9VAC, 0.35 A, typ A
Bateria	4.8V, 130mAh NiMH, akumulator
Niski stan napięcia baterii	4.8V
Czas ładowania	80% (około 12h)
Zasilacz	Typ A
Nominalny pobór prądu (przy podłączonym zasilaniu AC)	100mA
Czas podtrzymania baterii (przy pełnym naładowaniu 1300mAh)	48h
Wskaźnik LED	Zielona dioda LED świeci gdy zasilanie AC jest obecne
Temperatura pracy	- 10°C do 55°C
Wilgotność	93% bez kondensacji
Wymiary	161mm x 161mm x 50mm
Waga	470g
Kolor	Biały
Kompatybilne odbiorniki	Częstotliwość 868MHz: HSM2HOST8, HS2LCDRF(P)8, HS2ICNRF(P)8, PG8920

CE Urządzenia PG8920 są zgodne z wymogami RTTE - Dyrektywa 1999/5/EC. Urządzenie PG8920 dostało certyfikat wydany przez jednostkę certyfikacyjną DNV (DET NORSKE VERITAS) i spełnia wymogi następujących norm: EN50131-3, EN50131-1 GRADE 2, CLASS II, EN50131-6 Typ A. DNV poddał jedynie certyfikacji urządzenia pracujące na częstotliwości 868MHz. Zgodnie z normą EN50131-1:2006 oraz A1:2009 urządzenia te mogą być instalowane w systemach alarmowych wymagających klasy ochrony Grade 2 oraz klasy środowiskowej II.