

COMMAX

SmartHome & Security

INSTRUKCJA MONTAŻU / OBSŁUGI

KAMERA DRC-4CPHD

CE



Importer:

GDE

Komfort & Bezpieczeństwo

Włosań, ul. Świątnicka 88
32-031 Mogilany

tel. +48 12 256 50 25
+48 12 256 50 35
GSM: +48 697 777 519
biuro@gde.pl
www.gde.pl

Cechy charakterystyczne

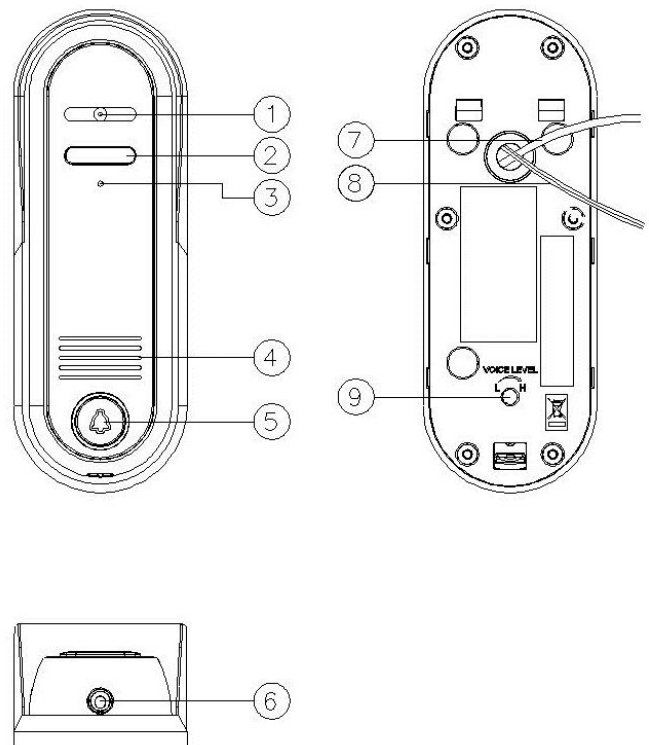
- Kamera jednoabonentowa
- Możliwość zamontowania kamery pod kątem 30°
- Montaż natynkowy
- Ukryty obiektyw typu **PIN-HOLE**, **optyka HD 720p**
- Podświetlenie w nocy
- Kamera wandaloodporna

UWAGA!!!

Kamera posiada ukryty obiektyw bez regulacji kąta widzenia. Należy właściwie dobrać wysokość, na jakiej ma być zamontowana kamera, aby osoba odwiedzająca była widoczna.

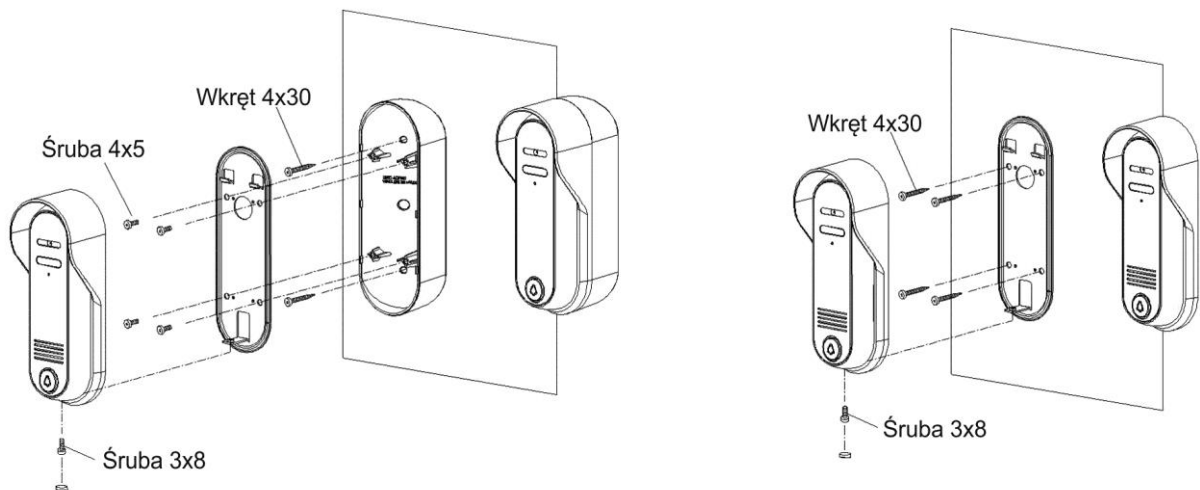
Wygląd zewnętrzny

1. Obiektyw kamery typu PIN-HOLE (ukryty obiektyw)
2. Diody LED – podświetlenie w nocy
3. Mikrofon
4. Głośnik
5. Przycisk wywołania
6. Otwór montażowy
7. Przewód do monitora
8. Przewody do sterowania otwarciem wejść (niespolaryzowane-styki NO)
9. Regulacja głośności

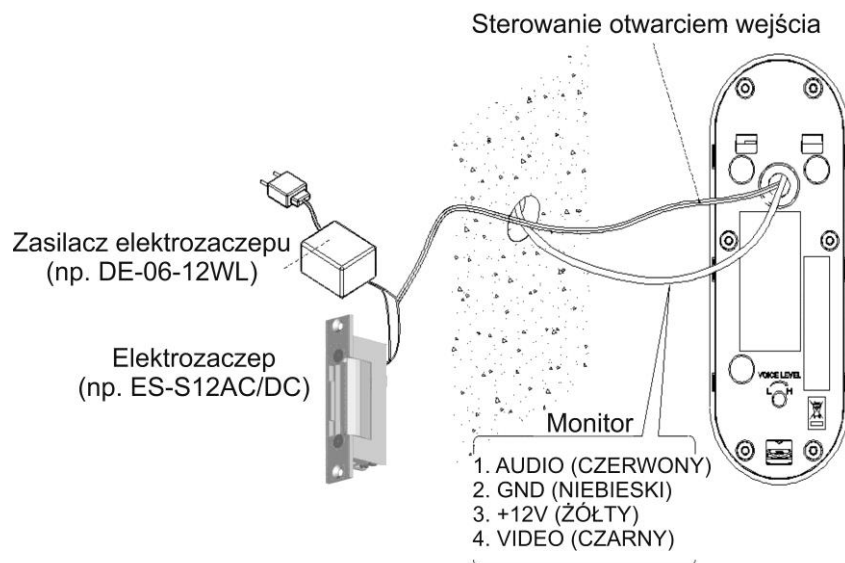


Instalacja

1. Przygotuj otwory montażowe w miejscu montażu stacji.
2. Przykręć uchwyt montażowy do podłoża
3. Podłącz przewody stacji bramowej do stacji domowej oraz obwodu elektrozaczełu i bramy.
4. Przetestuj działanie sprzętu – przy nieodpowiednim poziomie głośności wyreguluj głośność potencjometrem z tyłu obudowy stacji.
5. Zamontuj stację bramową do uchwytu.



Rys. połączeń



Kamera DRC-4CPHD posiada przetwornik obrazu AHD o rozdzielczości 720p. Współpracuje poprawnie z monitorem CDV-704MA (na innych monitorach obraz z kamery nie będzie wyświetlany).

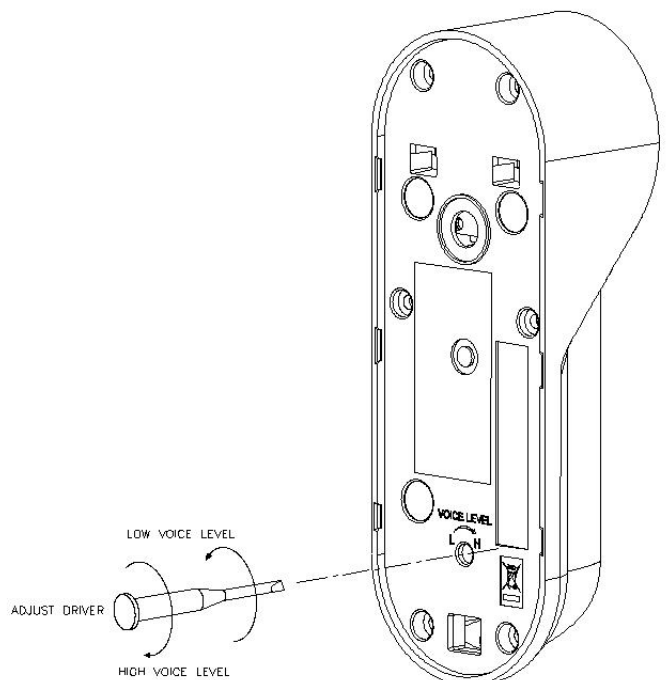
Kamera posiada wyjście przekaźnikowe (styk NO) o obciążalności 5A/250V, sterowane przyciskami otwarcia na monitorze CDV-704MA.

Uwaga!!!

- Elektrozaczepek oraz zasilanie elektrozaczepek nie należą do zestawu.

Regulacja głośności

Jeżeli poziom dźwięku wydobywającego się z głośnika kamery jest nieodpowiedni przy ustawieniach fabrycznych należy użyć potencjometru regulacyjnego w obudowie kamery.



Dane techniczne

Przetwornik	CMOS 1Mpx (AHD)
Zasilanie	DC 12V (z monitora)
Okablowanie	4 przewody spolaryzowane
Otwieranie drzwi	2 przewody niespolaryzowane (styk NO)
Kąt widzenia	Poziomy: 60° ; Pionowy: 40° (brak regulacji)
Czułość	0,1 Lux (30 cm od soczewki)
Temperatura pracy	-40°C ~ +40°C
Wymiary	59 x 164 x 42 (szer./wys./gł.)mm
Waga	445g

Pozbywanie się starych urządzeń elektrycznych



To urządzenie jest oznaczone zgodnie z Ustawą o zużytym sprzęcie elektrycznym i elektronicznym symbolem przekreślonego kontenera na odpady. Takie oznakowanie informuje, że sprzęt ten, po okresie jego użytkowania nie może być umieszczany łącznie z innymi odpadami pochodzącymi z gospodarstwa domowego. Użytkownik jest zobowiązany do oddania go prowadzącym zbieranie zużytego sprzętu elektrycznego i elektronicznego. Prowadzący zbieranie, w tym lokalne punkty zbiórki, sklepy oraz gminne jednostki, tworzą odpowiedni system umożliwiający oddanie tego sprzętu. Właściwe postępowanie ze zużytym sprzętem elektrycznym i elektronicznym przyczynia się do uniknięcia szkodliwych dla zdrowia ludzi i środowiska naturalnego konsekwencji, wynikających z obecności składników niebezpiecznych oraz niewłaściwego składowania i przetwarzania takiego sprzętu.

(TŁUMACZENIE DEKLARACJI ZGODNOŚCI)

DEKLARACJA ZGODNOŚCI

COMMAX®

Wyprodukowane przez:

- Nazwa & adres fabryki: COMMAX Co., Ltd
(13229) Dunchon-daero 494, Jungwon-gu, Seongnam-si, Gyeonggi-do, S. Korea

Oświadcza się, że produkty:

Typ produktu: Kamera videodomofonowa
Model: DRC-4CPHD

Spełniają następujące normy:

EMC : EN55022:2010 /AC:2011(Class B)
EN50130-4:2011
RoHS : IEC62321:2008

Certyfikowane i raportowane przez:

CE EMC Reported : KTR(Korea Testing & Research Institute in Korea)
CE RoHS Reported : COMMAX Co., Ltd

Dodatkowe informacje

Niniejszym oświadczamy, że zgodnie z wytycznymi Rady UE są spełnione wszystkie główne wymagania bezpieczeństwa dotyczące następujących dyrektyw:

CE (93/68/EEC)
EMC (2014/30/EU)
RoHS (2011/65/EC)



Osoba odpowiedzialna za sporządzenie deklaracji

K.L. Oh, Director of Manufacturing Plant
16 Kwiecień 2018, Kyunggi Do, Korea