

SCOT

Zabezpieczenia
elektromechaniczne

INSTRUKCJA MONTAŻU / OBSŁUGI

ZWORY ELEKTROMAGNETYCZNE
EL-600SL2, EL-600TSL2, EL-600DSL2
EL-800SL2, EL-800TSL2, EL-800DSL2
EL-1200SL2, EL-1200TSL2
EL-1200DSL2

CE



Importer:

GDE

Komfort & Bezpieczeństwo

Włosań, ul. Świątnicka 88
32-031 Mogilany

tel. +48 12 256 50 25
+48 12 256 50 35
GSM: +48 697 777 519
biuro@gde.pl
www.gde.pl

UWAGA !

Zwory elektromagnetyczne powinny być instalowane przez wykwalifikowanych instalatorów. W szczególności należy zwrócić uwagę na poprawne zasilanie zwory oraz dopasowanie mechaniczne elementów zwory (elementu wykonawczego i metalowej płytki).

Modele zwór SCOT:

model / cecha	Maks. nacisk na drzwi	Sygnalizacja	LED	Opóźnienie	zasilanie	wymiary zwory
EL-600SL2	280 kg	NO/NC	<input checked="" type="checkbox"/>		12V DC / 480mA lub 24V DC / 240mA	250 x 49 x 30 mm
EL-600TSL2	280 kg	NO/NC	<input checked="" type="checkbox"/>	<input checked="" type="checkbox"/>	12V DC / 480mA lub 24V DC / 240mA	250 x 49 x 30 mm
EL-600DSL2	2x280 kg	NO/NC	<input checked="" type="checkbox"/>		2x (12V DC/480mA) lub 2x (24V DC/240mA)	500 x 49 x 30 mm
EL-800SL2	350 kg	NO/NC	<input checked="" type="checkbox"/>		12V DC / 500mA lub 24V DC / 250mA	260 x 55 x 30 mm
EL-800TSL2	350 kg	NO/NC		<input checked="" type="checkbox"/>	12V DC / 500mA lub 24V DC / 250mA	260 x 55 x 30 mm
EL-800DSL2	2x350 kg	NO/NC	<input checked="" type="checkbox"/>		2x (12V DC/500mA) lub 2x (24V DC/250mA)	520 x 55 x 30 mm
EL-1200SL2	540 kg	NO/NC	<input checked="" type="checkbox"/>		12V DC / 600mA lub 24V DC / 300mA	265 x 73 x 41 mm
EL-1200TSL2	540 kg	NO/NC	<input checked="" type="checkbox"/>	<input checked="" type="checkbox"/>	12V DC / 600mA lub 24V DC / 300mA	265 x 73 x 41 mm
EL-1200DSL2	2x540 kg	NO/NC	<input checked="" type="checkbox"/>		2x (12V DC/600mA) lub 2x (24V DC/300mA)	530 x 73 x 41 mm

Sygnalizacja (S)

Zwory elektromagnetyczne z sygnalizacją wyposażone są w przekaźnik NO/NC o obciążalności 1A / 24VDC, który może być wykorzystany w systemie kontroli dostępu informując o otwarciu / zamknięciu sterowanych drzwi. Dzięki temu można przekazać informację np. do systemu alarmowego, informując o stanie drzwi.

Dioda LED (L)

Na obudowie zwory znajduje się dwukolorowa dioda informująca o stanie wejścia. Jeżeli drzwi są zamknięte, jest to sygnalizowane zielonym kolorem diody – jeżeli drzwi zostaną otwarte lub będą niedomknięte – dioda będzie świecić kolorem czerwonym. Działanie diody połączone jest z sygnalizacją stanu (zwarcie/rozwarcie styków przekaźnika). Jeżeli cewka zwory elektromagnetycznej nie jest zasilana (np. podczas trwania impulsu sterującego) – dioda jest wygaszona.

Opóźnienie zamknięcia drzwi (T)

Zwory z oznaczeniem „T” posiadają możliwość ustawienia czasu na zamknięcie drzwi (zadziałanie zwory) po zakończeniu impulsu otwierającego drzwi (podaniu zasilania na zworę). Czas ten można ustawić na mikroprzełącznikach wewnątrz obudowy zwory. Możliwe ustawienia: 0 / 3 / 6 / 9 sekund zwłoki.

Elektronika zwory :

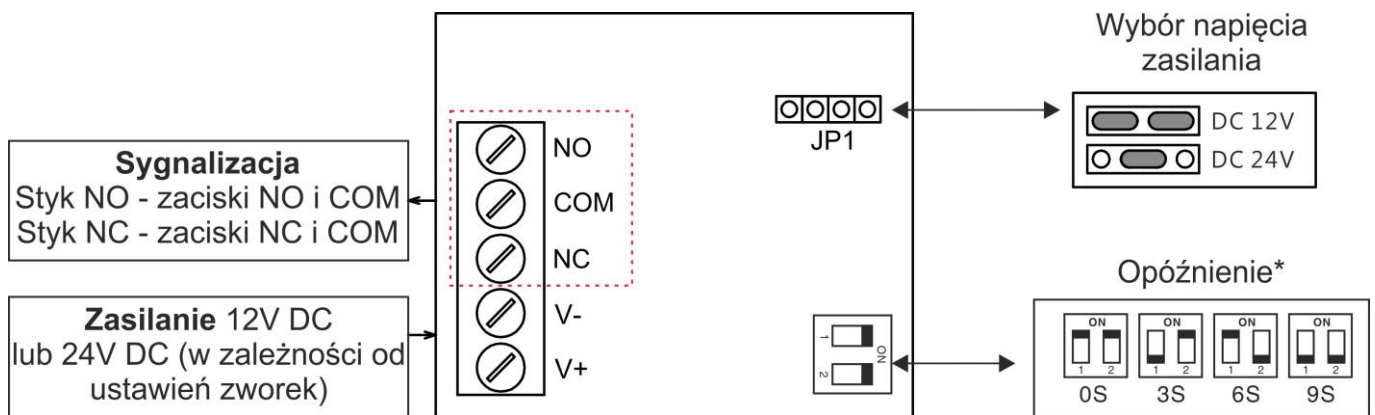
Zwory SCOT umożliwiają podłączenie napięcia 12V DC lub 24V DC. Do zasilania zwory należy dobrać zasilacz o wydajności prądowej min. zgodnej z powyższą tabelą.

Wybór napięcia zasilania zwory:**Zwory posiadają styki połączeniowe wewnątrz obudowy:**

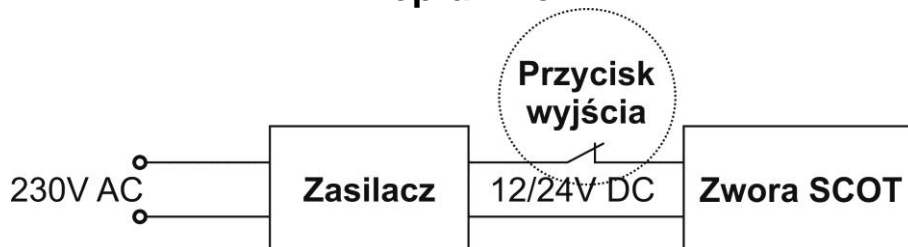
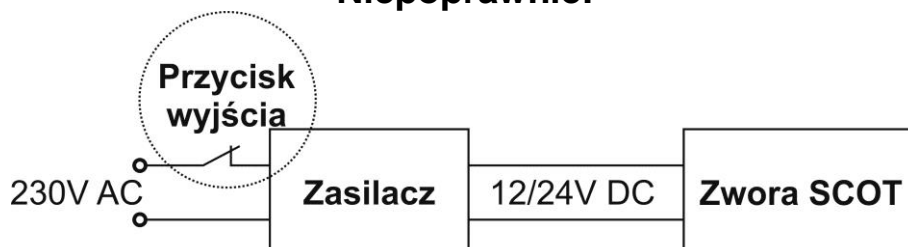
Poniższy rysunek zawiera przykładowe rozmieszczenie elementów na płycie elektroniki. Może się ono różnić w zależności od modelu zwory i jej wyposażenia. W zależności od napięcia zasilania zwory należy ustawić odpowiednio zworki wyboru napięcia zasilania (zgodnie z powyższym rysunkiem):

- dla napięcia 12V DC – dwie zworki w skrajnym położeniu (ustawienie fabryczne)
- dla napięcia 24V DC – jedna zworka w środkowym położeniu

Zwory z sygnalizacją NO/NC posiadają styk o obciążalności 1A/24VDC.



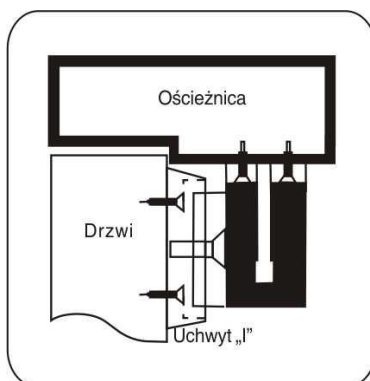
* Opóźnienie – opcja dostępna tylko w zworach
EL-600TSL2, EL-800TSL2, EL-1200TSL

Zalecany sposób połączenia zwory do przycisku wyjścia lub kontroli dostępu:**Poprawnie:****Niepoprawnie:**

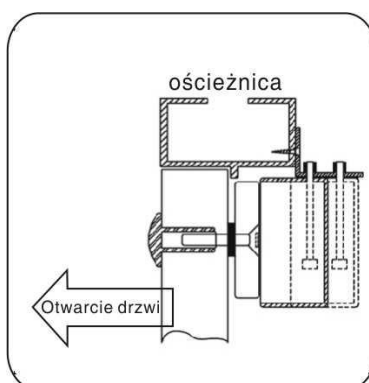
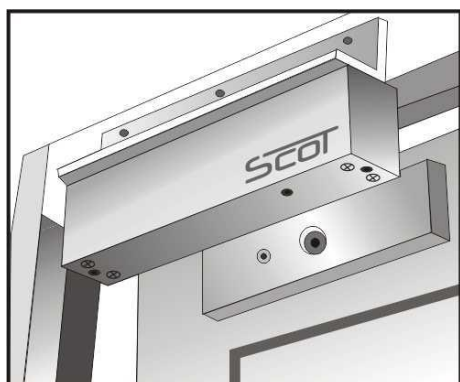
Montaż zwory

W zależności od konfiguracji drzwi, zworę można zainstalować na kilka sposobów:

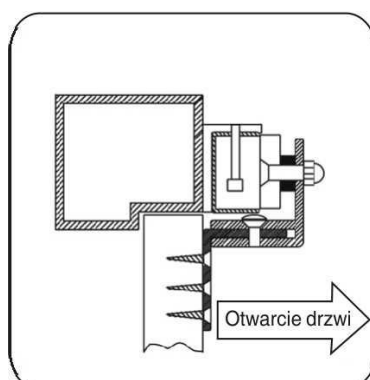
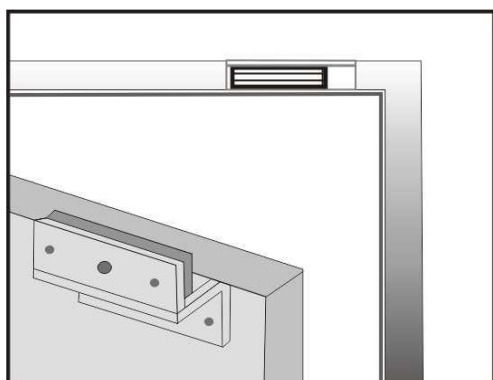
1. Montaż standardowy (dołączony płaskownik montażowy), drzwi otwierane na zewnątrz, do instalacji można wykorzystać dodatkowy uchwyt typu „I” (jeżeli nie można naruszyć konstrukcji drzwi)



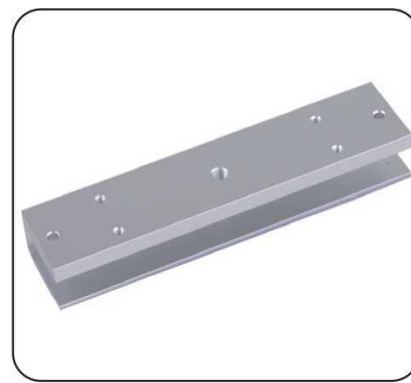
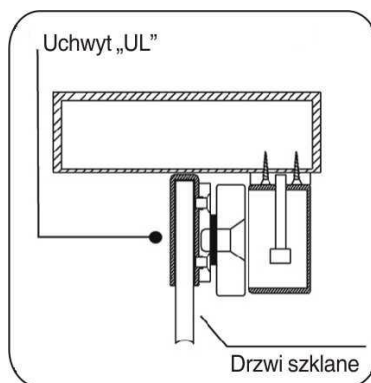
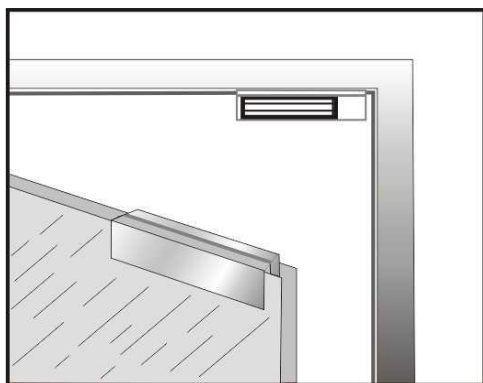
2. Montaż z użyciem uchwyty typu „L”, „LC” - drzwi otwierane na zewnątrz



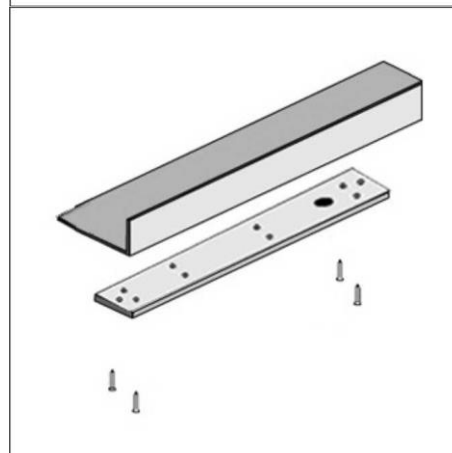
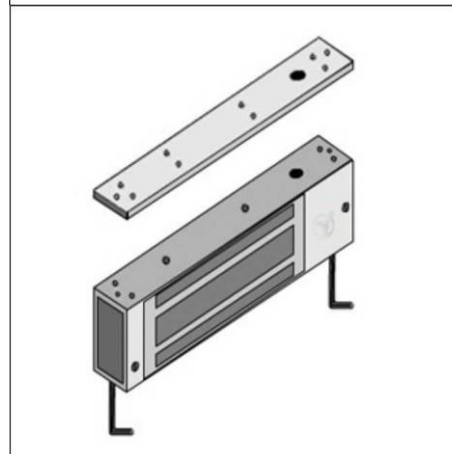
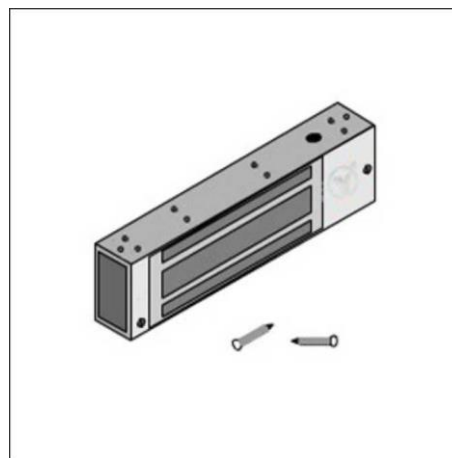
3. Montaż z użyciem uchwyty typu „ZL”, „ZLC” - drzwi otwierane do wewnątrz



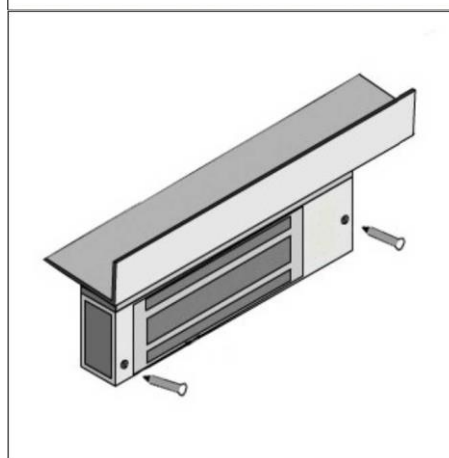
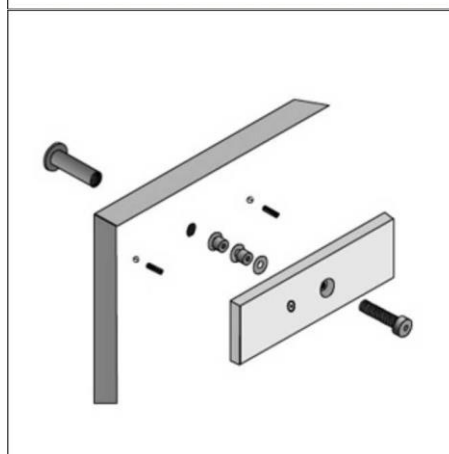
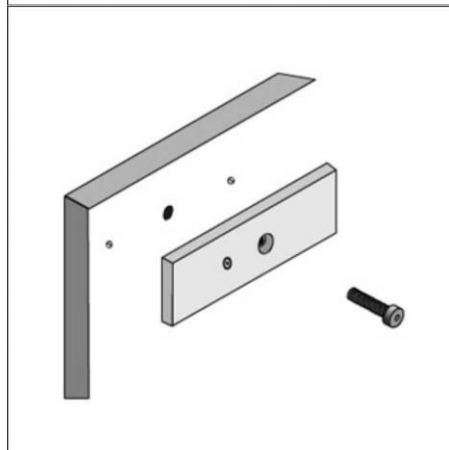
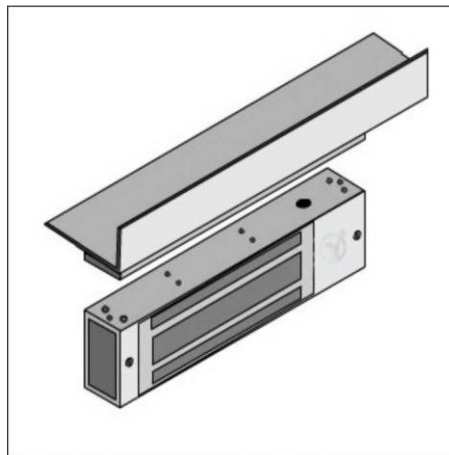
4. Montaż z użyciem uchwyty typu „UL”, drzwi szklane, otwierane na zewnątrz

Etapy montażu zwory:

1. Wybierz miejsce montażu zwory oraz metalowej płytki dopasowując elementy.
2. Odkręć śruby zabezpieczające (otwory przy dolnej krawędzi w płaszczyźnie elektromagnesu, jeden z otworów ukryty pod płytką zabezpieczającą elektronikę zwory)
3. Odkręć śruby mocujące płaskownik montażowy (klucz imbusowy dołączony w zestawie)
4. Wywierć w ościeżnicy drzwi otwory montażowe i przykręć płaskownik montażowy (jeżeli do montażu wykorzystywany jest uchwyt typu „L” lub „ZL” – przykręć element „L” do ościeżnicy drzwi)

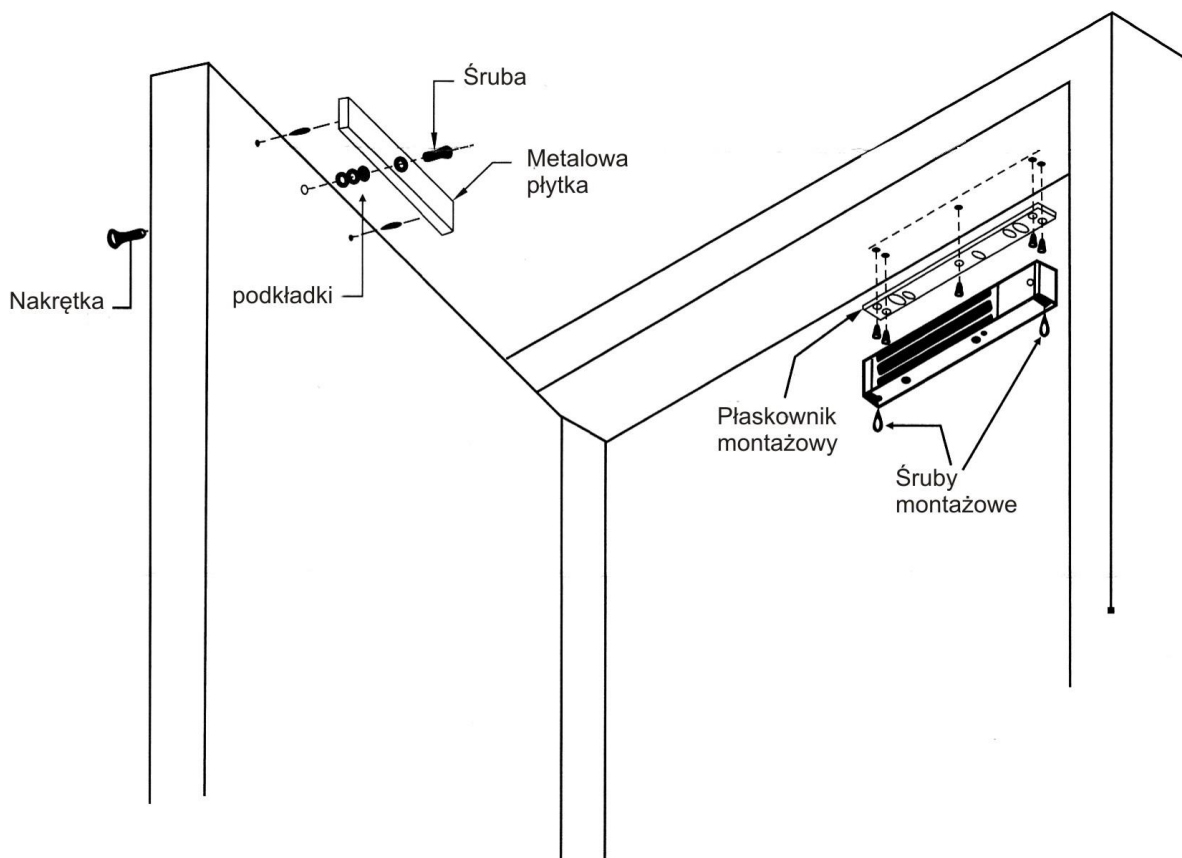


5. Zainstaluj zworę elektromagnetyczną na ościeżnicy drzwi
6. Wywierć w skrzydle drzwi otwory montażowe dla metalowej płytki (zaleca się użycie dołączonego szablonu)
7. Zamontuj płytkę przy pomocy dołączonych akcesoriów (lub przy pomocy dodatkowych akcesoriów: elementów „Z” uchwytu typu „ZL”, uchwytu typu „i”, uchwytu typu „UL”)
8. Podłącz przewody zasilające oraz dodatkowe przewody sygnalizacyjne (w przypadku wykorzystywania styków NO/NC)
9. Sprawdź działanie zwory magnetycznej.
10. Przykręć śruby zabezpieczające zworę



Uwaga:

Należy zwrócić uwagę na poprawny montaż metalowej płytki do skrzydła drzwi (zastosowanie gumowych podkładek dystansujących)

**Pozbywanie się starych urządzeń elektrycznych**

To urządzenie jest oznaczone zgodnie z Ustawą o zużytym sprzęcie elektrycznym i elektronicznym symbolem przekreślonego kontenera na odpady. Takie oznakowanie informuje, że sprzęt ten, po okresie jego użytkowania nie może być umieszczany łącznie z innymi odpadami pochodzącymi z gospodarstwa domowego. Użytkownik jest zobowiązany do oddania go prowadzącym zbieranie zużytego sprzętu elektrycznego i elektronicznego. Prowadzący zbieranie, w tym lokalne punkty zbiórki, sklepy oraz gminne jednostki, tworzą odpowiedni system umożliwiający oddanie tego sprzętu. Właściwe postępowanie ze zużytym sprzętem elektrycznym i elektronicznym przyczynia się do uniknięcia szkodliwych dla zdrowia ludzi i środowiska naturalnego konsekwencji, wynikających z obecności składników niebezpiecznych oraz niewłaściwego składowania i przetwarzania takiego sprzętu.