

# 143-----Q34 ELEKTROZACZEP DO DRZWI PRZECIWPÓŻAROWYCH SYMETRYCZNY

Kod produktu: **143-----Q34**

standardowy - NC, zasilanie 12/24V AC/DC, regulacja języka, do drzwi lewych lub prawych (symetryczny)

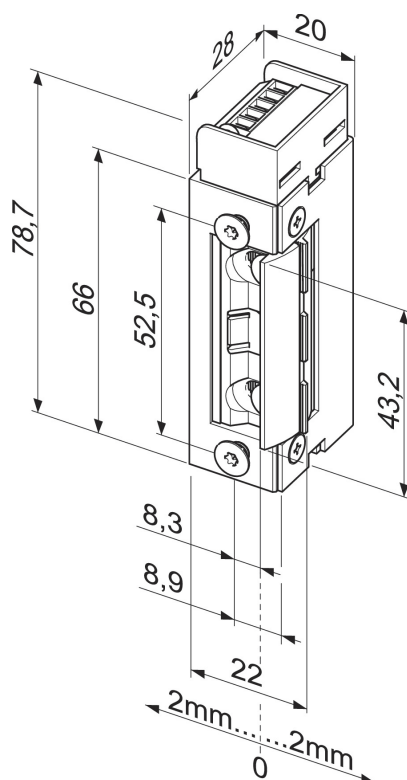


## OPIS

Elektrozaczep wzmocniony serii 143. Przetestowane i zatwierdzone do konstrukcji ogniotrwałych.

Nowy typ kostki przyłączeniowej  
Zasilanie 12-24 V AC/DC  
Funkcja FaFix i Fix  
Montaż do drzwi lewych i prawych  
Montaż w pozycji pionowej i poziomej  
Układ zabezpieczający przed tężeniem napiecia

Wymiary:



## SPECYFIKACJA

Stronność	Lewy / Prawy (symetryczny, kostka przyłączeniowa w ustawieniu "lewy")
Napięcie zasilania	12 - 24 V AC/DC eE
Regulacja języka	Tak, 4mm
Standardowy (NC) / Rewersyjny (NO)	Standardowy (NC)
Dioda zabezpieczająca	Tak
Fail-locked	Yes
Max. prąd startowy @12V DC	500 mA
Max. prąd startowy @24V DC	250 mA
Pobór prądu @12V AC/DC	165 mA
Pobór prądu @24V AC/DC	80 mA
Max. nacisk wstępny na język	400 N
Wytrzymałość	8000 N
Wysokość	79 mm
Szerokość	20 mm
Głębokość	28 mm
Max. nacisk wstępny na język	400 N
Zakres temperatur pracy	-15 °C to +40 °C
Sposób instalacji	W pionie / w poziomie

