

## DH-30 TRZYMACZ DRZWIOWY NAŚCIENNY

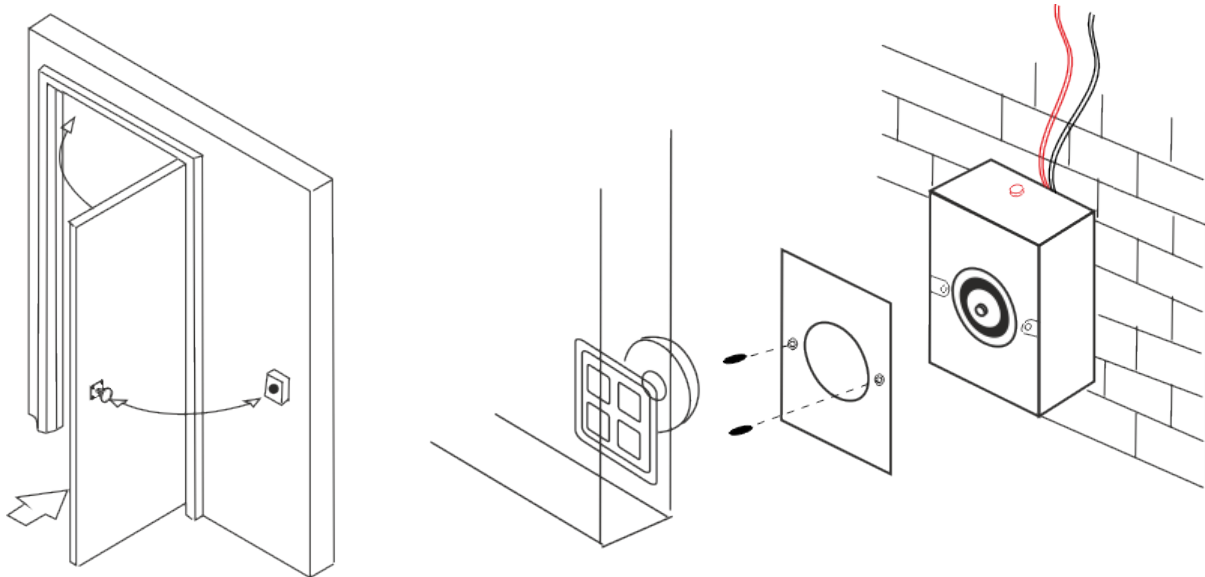
Kod produktu: **DH-30**

siła trzymania 50kg, zasilanie 12V / 24V DC

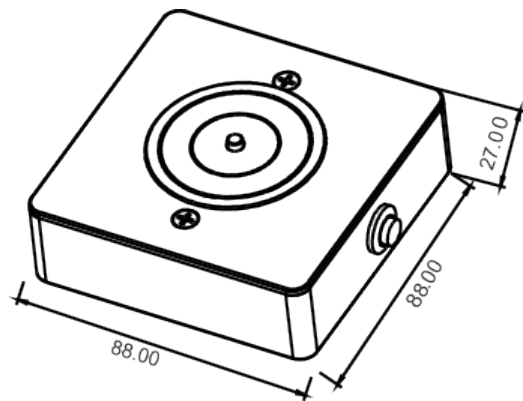
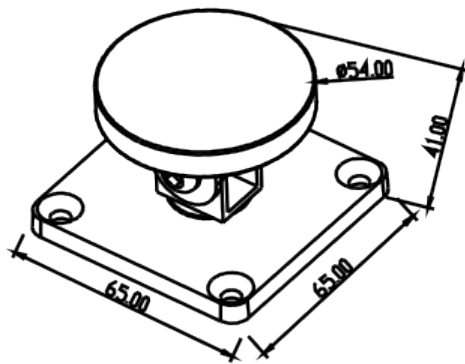


### OPIS

#### Sposób montażu:



#### Wymiary:



### SPECYFIKACJA

|   |                           |
|---|---------------------------|
| Maks. nacisk na drzwi                   | 50 kg                     |
| Przycisk zwalnający drzwi               | tak                       |
| Przeznaczenie                           | Wewnętrzny                |
| Temperatura pracy                       | -10 ~ +55 st. C           |
| Napięcie zasilania                      | 12 / 24V DC               |
| Pobór prądu                             | 70mA@24VDC<br>140mA@12VDC |
| Wymiary urządzenia (szer. x wys. x gł.) | 88 x 88 x 28 mm           |
| Wymiary płytki (szer. x wys. x gł.)     | 65 x 65 x 41 mm           |

