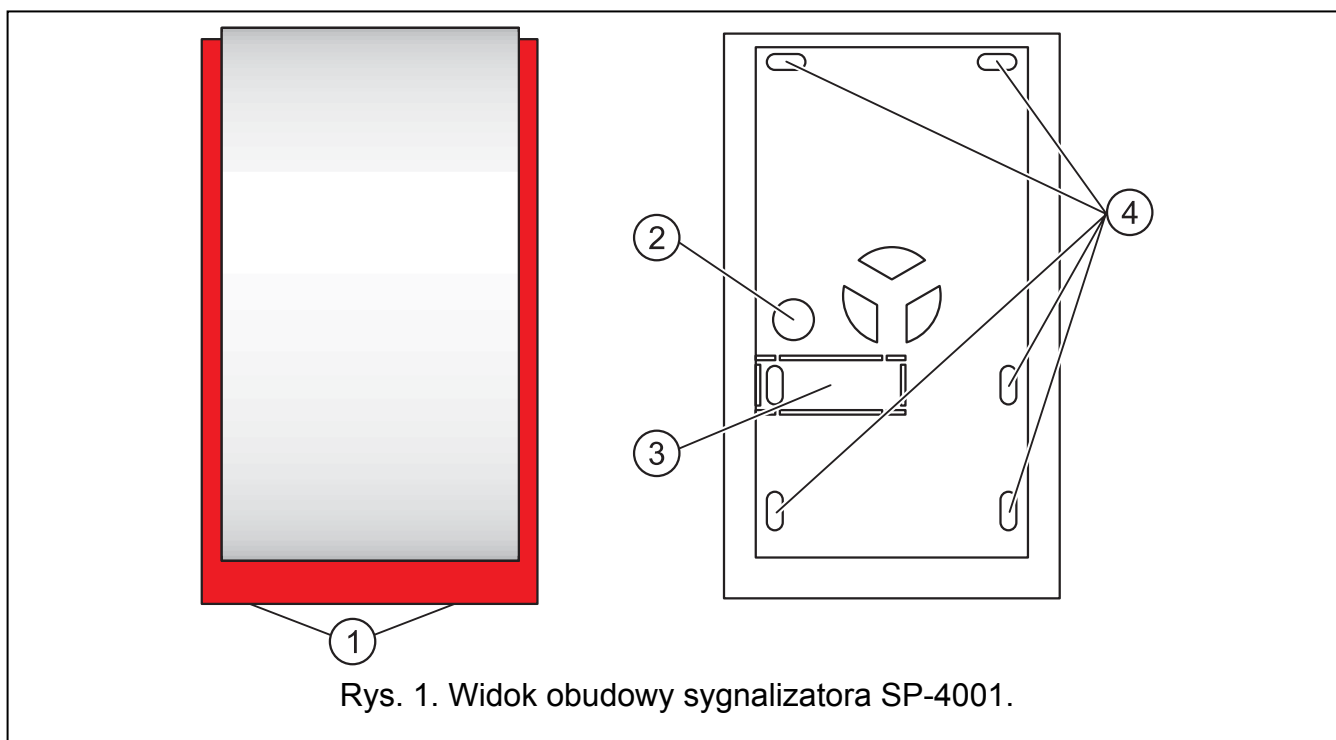


Zewnętrzny sygnalizator optyczno-akustyczny SP-4001 przeznaczony jest do stosowania w systemach sygnalizacji włamania i napadu.

1. Właściwości

- Sygnalizacja akustyczna generowana przy pomocy przetwornika piezoelektrycznego.
- Sygnalizacja optyczna realizowana przy pomocy diod LED.
- Możliwość wyboru jednego z trzech typów sygnalizacji dźwiękowej.
- Układ elektroniki zabezpieczony przed wpływem warunków atmosferycznych.
- Ochrona sabotażowa przed otwarciem obudowy i przed oderwaniem od podłoża.
- Wewnętrzna osłona z blachy ocynkowanej.
- Obudowa wykonana z wysokoudarowego poliwęglanu PC LEXAN charakteryzująca się bardzo dużą wytrzymałością mechaniczną.

2. Montaż



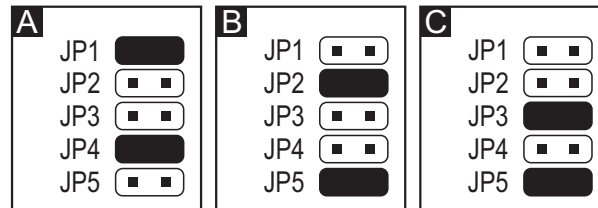
Objaśnienia do rysunku 1:

- 1 - wkręty blokujące pokrywę
- 2 - otwór do przeprowadzenia kabla
- 3 - element sabotażowy obudowy (wymaga przykręcenia do podłoża; nie dokręcać na siłę, aby nie zerwać przewężeń)
- 4 - otwory mocujące

Sygnalizator SP-4001 należy montować na płaskim podłożu i w możliwie niedostępnym miejscu tak, aby zminimalizować ryzyko sabotażu. Montaż sygnalizatora do podłoża wykonuje się za pomocą wkrętów i kołków rozporowych. Aby zdjąć pokrywę należy wykręcić dwa blokujące wkręty i odchylić ją do góry o kąt ok. 60°. Należy zachować szczególną uwagę przy demontażu i ponownym montażu wewnętrznej osłony z blachy.

Uwaga: Należy zachować odpowiedni odstęp (minimum 2,5 cm) górnej krawędzi obudowy sygnalizatora od sufitu lub innego elementu ograniczającego od góry pozycję mocowania. Brak odstępu może uniemożliwić ponowne założenie pokrywy.

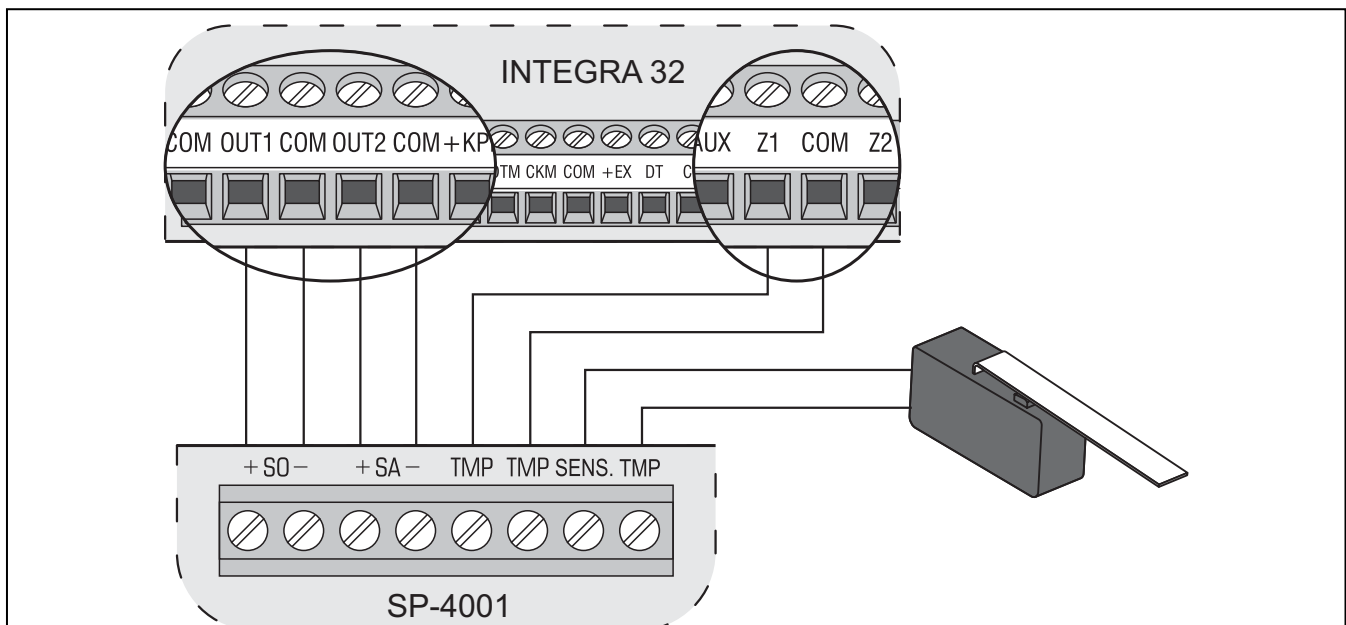
Po zamontowaniu sygnalizatora wskazane jest uszczelnienie otworów mocujących oraz otworu wejścia kabla za pomocą masy silikonowej.



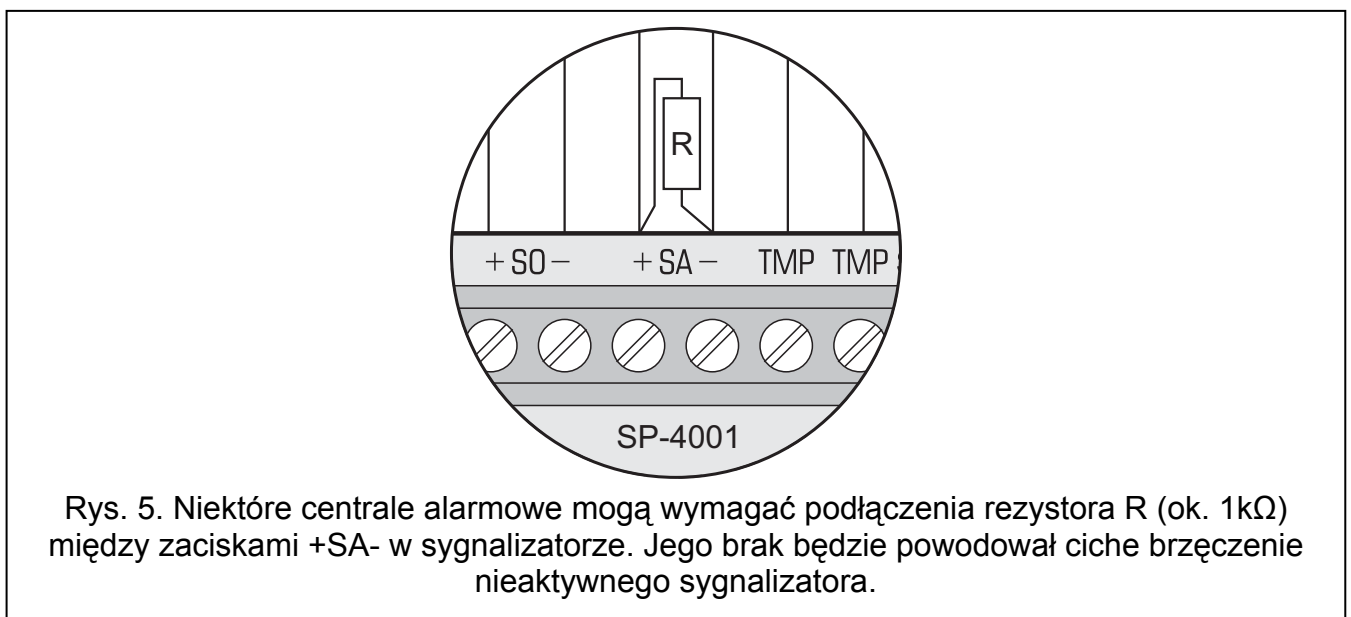
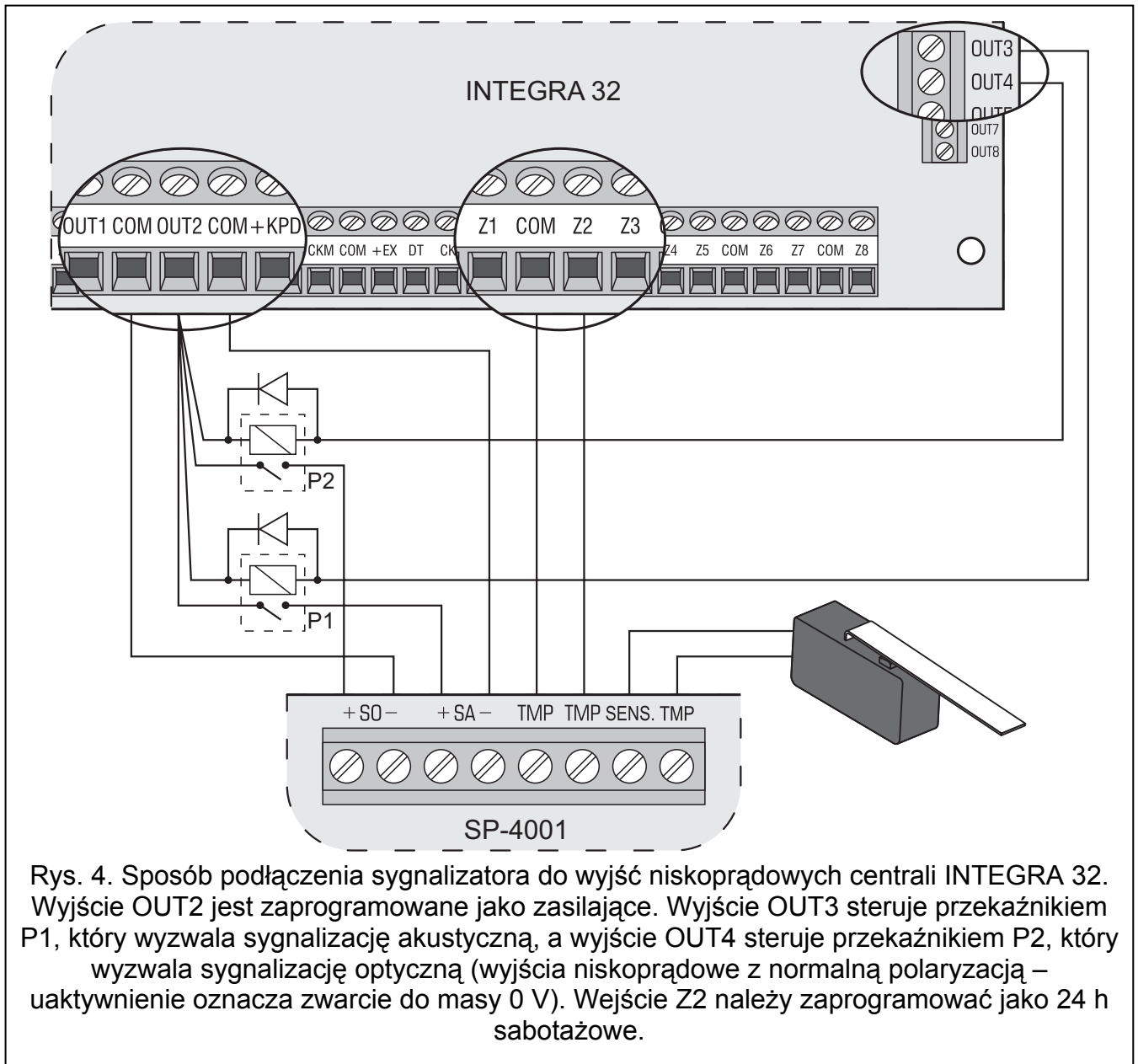
Rys.2. Wybór sygnału dźwiękowego: A – melodia 1; B – melodia 2; C – melodia 3 (■ - kołki zwarte; □ - kołki rozwarte).

3. Podłączenie

Sygnalizator SP-4001 może współpracować z dowolnym źródłem sygnału alarmowego, w którym w sytuacji alarmowej na wyjściu (wyjściach) sygnalizacyjnym pojawi się napięcie stałe 12 V. Sygnalizacja wyzwalana jest po podaniu napięcia +12 V na odpowiednie zaciski sygnalizatora (+ SA dla sygnalizacji akustycznej, + SO dla sygnalizacji optycznej). Możliwe jest sterowanie dwoma rodzajami sygnalizacji z jednego wyjścia centrali przy połączonych równolegle złączach +SA z +SO oraz -SA z -SO.



Rys. 3. Sposób podłączenia sygnalizatora do wyjść wysokoprądowych centrali INTEGRA 32. Wyjście OUT1 wyzwala sygnalizację optyczną, a wyjście OUT2 – akustyczną (wyjścia wysokoprądowe z normalną polaryzacją – uaktywnienie oznacza podanie napięcia +12 V). Wejście Z1 należy zaprogramować jako 24 h sabotażowe.



4. Dane techniczne

Napięcie zasilania	12 V DC \pm 15%
Maksymalny pobór prądu:	
sygnalizacja optyczna	40 mA
sygnalizacja akustyczna	230 mA
sygnalizacja optyczna i akustyczna	270 mA
Natężenie dźwięku (z odległości 1 m).....	do 120 dB
Klasa środowiskowa	III (EN50130-5)
Zakres temperatur pracy	-35...+55 °C
Wymiary obudowy.....	148 x 254 x 64 mm
Masa	805 g

SATEL sp. z o.o.
ul. Schuberta 79
80-172 Gdańsk
tel. 0-58 320 94 00; serwis 0-58 320 94 30
dz. techn. 0-58 320 94 20; 0-604 166 075
info@satel.pl
www.satel.pl

Aktualną treść deklaracji zgodności EC i certyfikatów można pobrać ze strony internetowej **www.satel.pl**

